

ACQUAFUOCO

the seduction of shapes

BRUCIATORE LINEAR FIBRA 60

BFB.RCF.60

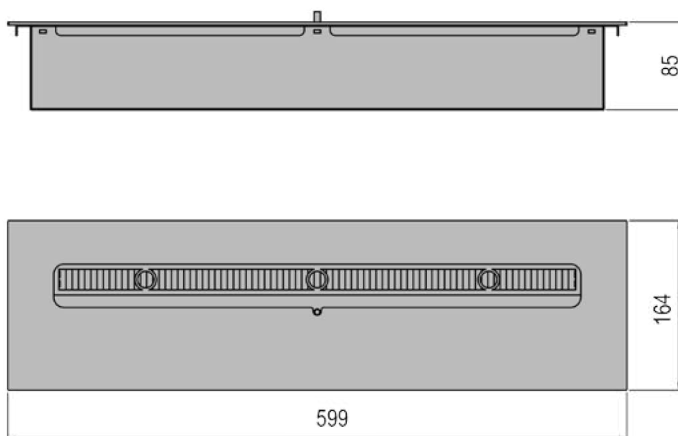
Bruciatori lineari manuali / Manual linear burners

DESCRIZIONE / DESCRIPTION

- Struttura in acciaio inox satinato / Brushed stainless steel structure
- Uso da interno - esterno / Indoor - outdoor use
- Combustibile bioetanolo / Bioethanol fuel
- Ecologico / Eco-friendly
- Unità mobile / Portable unit
- Nessuna predisposizione richiesta / No hard connection required
- Compreso asta spegnifiamma / Flame arrester included



DATI TECNICI / TECHNICAL DATA	BRUCIATORE LINEAR FIBRA 60
Capacità / Capacity	3,5 l
Durata / Burning time	5 - 6 h
Potenza calorica / Heat output	3,5 kW
Peso / Net Weiting	7,0 Kg
Finiture / Finishes	Piastra acciaio colore nero / Black powder coating
Ricambio aria / Air circulation	min 1 h
Foro incasso/ Built-in hole	L 590 X P 156 mm
Volume min. / Room size	30 m3

DIMENSIONI / DIMENSIONS

BRUCIATORE LINEAR FIBRA 80**BFB.RCF.80**

Bruciatori lineari manuali / Manual linear burners

DESCRIZIONE / DESCRIPTION

- Struttura in acciaio inox satinato / Brushed stainless steel structure
- Uso da interno - esterno / Indoor - outdoor use
- Combustibile bioetanolo / Bioethanol fuel
- Ecologico / Eco-friendly
- Unità mobile / Portable unit
- Nessuna predisposizione richiesta / No hard connection required
- Compreso asta spegnifiama / Flame arrester included



DATI TECNICI / TECHNICAL DATA	BRUCIATORE LINEAR FIBRA 80
Capacità / Capacity	5,0 l
Durata / Burning time	5 - 6 h
Potenza calorica / Heat output	5 kW
Peso / Net Weiting	9,0 Kg
Finiture / Finishes	Piastra acciaio colore nero / Black powder coating
Ricambio aria / Air circulation	min 1 h
Foro incasso / Built-in hole	L 790 X P 156 mm
Volume min. / Room size	42 m3

DIMENSIONI / DIMENSIONS