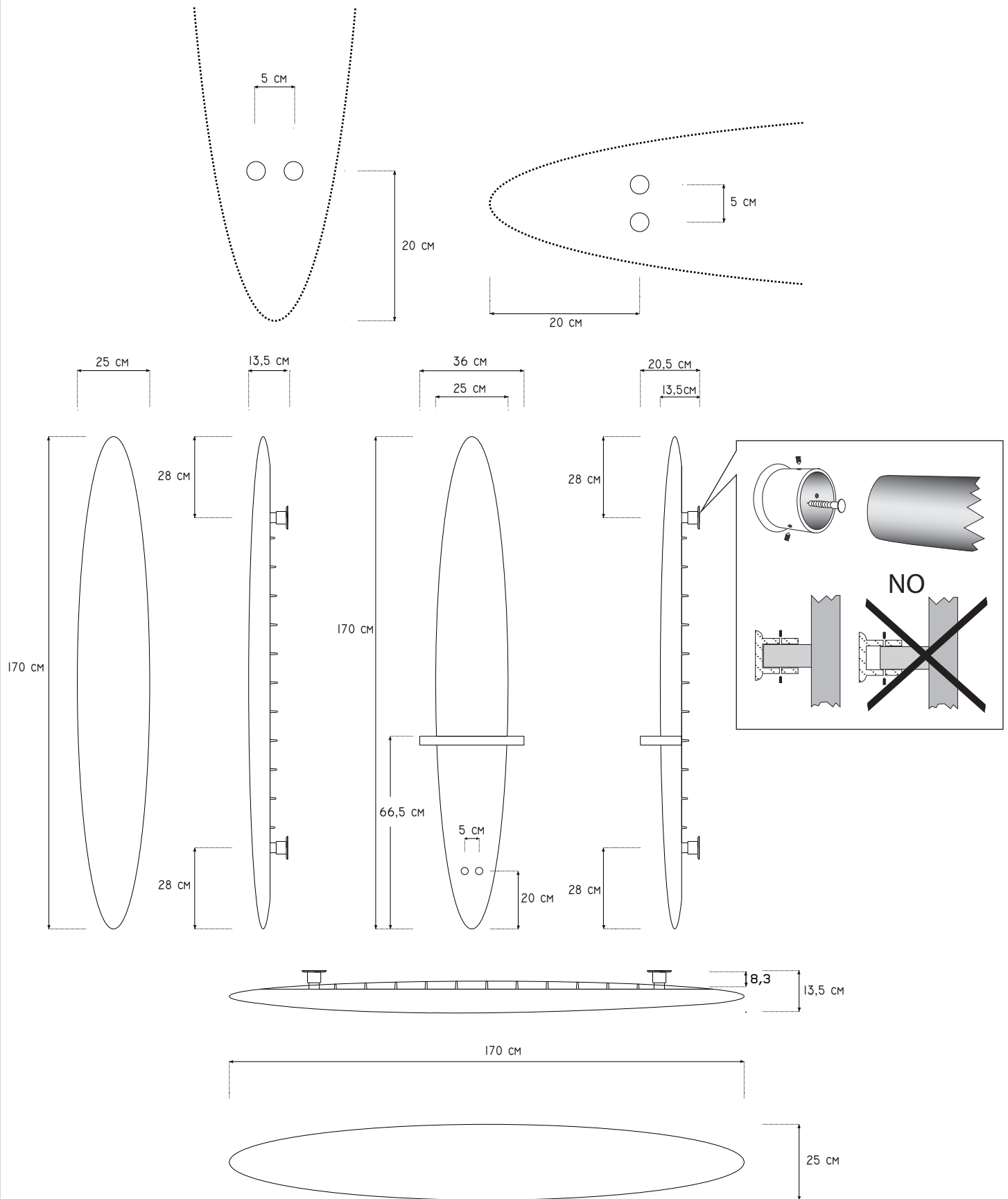


BLADE design Peter Rankin

Acqua calda / hot water / eau chaude / warm Wasser / agua caliente



Massima pressione d'esercizio **5.0 bar** / Maximum working pressure **5.0 bar**
 Presion maxímale d'exercise **5.0 bar** / Maximal betriebsdruck **5.0 bar** / Maxima presion de trabajo **5.0 bar**