

ART RADIATORS SINGLE ELEC BY KARIM RASHID



codice code code Artikel Nr. codigoo код	altezza* height* hauteur* Höhe* altura* высота*	larghezza width largeur Breite ancho ширина	interasse distance between bars entraxe Achsabstand distancia entre centros междцентровое расстояние	peso radiatore + glicole weight of radiator + glycole poids du radiateur + glycol Gewicht inkl. Glykol peso radiador + glicole вес радиатор + глицоль	output versione idraulica output water heating puissance en version eau chaude Leistung der Wasserausführung output version agua calda мощность гидравлического варианта	potenza elettrica resistenza output for electrical version puissance en version electrique Leistung der elektrischen Ausführung output version eléctrica мощность электрического варианта
	H mm	L mm	I mm	Kg	Δt50 watt*	watt*

ELECTROTECHNIQUE

FELE18530SVE	1930	540	1760	43	924	1000
--------------	------	-----	------	----	-----	------

GEIGER

FGEI18530SVE	1930	540	1760	43	924	1000
--------------	------	-----	------	----	-----	------

ENTROPY

FENT18530SVE	1930	540	1760	43	924	1000
--------------	------	-----	------	----	-----	------

THERME

FTHE18530SVE	1930	540	1760	43	924	1000
--------------	------	-----	------	----	-----	------

X-RAY

FXRA18530SVE	1930	540	1760	43	924	1000
--------------	------	-----	------	----	-----	------

KELVIN

FKEL18530SVE	1930	540	1760	43	924	1000
--------------	------	-----	------	----	-----	------

CARNOT

FCAR18530SVE	1930	540	1760	43	924	1000
--------------	------	-----	------	----	-----	------

- * I watt hanno valori provvisori in attesa di certificazione Δt50.
- * The watt values are not definitive awaiting for Δt50 certification.
- * Le nombre de Watts est une valeur indiquée à titre provisoire dans l'attente de la certification Δt50.
- * Die Wattwerte sind noch provisorisch in Erwartung von Δt50 Zertifizierung.
- * Los Vattios tienen valores provisionales en espera de la certificación Δt50.
- * До получения сертификата Δt50 приводится предварительное значение мощности в ваттах.

- * Incluso il termostato analogico di 110 mm
- * Included 110 mm high analogic room control
- * Inclus boîtier de régulation analogique de 110 mm
- * Inkl. Raumthermostat (110 mm)
- * Incluido termostato por ambiente analogico de 110 mm
- * Включая аналоговый термостат 110 мм

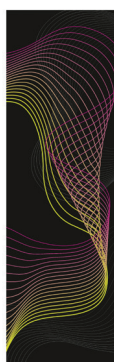
I radiatori sono completi di kit di fissaggio a parete. La valvola di sfiato è in dotazione solo nella versione mista. Pressione di collaudo: 5,2 bar Pressione di esercizio: 4 bar Materiale: Acciaio al carbonio	The radiators are equipped with a fixing kit. The exhaust valve is supplied only for dual energy version. Testing pressure: 5,2 bar Working pressure: 4 bar Material: carbon-steel	Les radiateurs sont munis d'un kit de fixation. La soupape de décompression est fournie seulement dans la version mixte. Pression d'essai: 5,2 bars Pression d'exercice: 4 bars Matière: Acier au charbon	Die Heizkörper sind mit Wandbefestigungsset ausgerüstet. Die Luftventile nur mit vermischte Version. Prüfungsdruck: 5,2 bar Betriebsdruck: 4 bar Stoff: Kohlenstoffstahl	Los radiadores están provistos de kit de fijación. La válvula de desahogo está en dotación sólo en la versión mixta. Presión de ensayo: 5,2 bar Presión de trabajo: 4 bar Material: Acero de carbono	Радиаторы укомплектованы набором крепежных деталей для закрепления на стене и выпускным клапаном. Давление при испытании – 5,2 бар Рабочее давление – 4 бар Под заказ радиаторы могут проходить испытание при 16 бар в случае рабочего давления 12 бар. Повышение цен на 7%. Материал – углеродистая сталь
--	--	---	--	--	---

ELECTROTECHNIQUE



Scatola termostato bianca di serie.
Standard white thermostat box.
Boîtier thermostat blanc de série.
Serienmäßig weißes Thermostatgehäuse.
Caja de termostato blanca de serie.
Белая коробка термостата серийно

GEIGER



Scatola termostato cromata di serie.
Standard chromed thermostat box.
Boîtier thermostat chromée de série.
Serienmäßig verchromte Thermostatgehäuse.
Caja de termostato cromada de serie.
Серая матовая коробка термостата серийно

ENTROPY



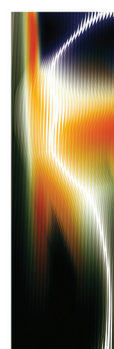
Scatola termostato bianca di serie.
Standard white thermostat box.
Boîtier thermostat blanc de série.
Serienmäßig weißes Thermostatgehäuse.
Caja de termostato blanca de serie.
Белая коробка термостата серийно

THERME



Scatola termostato bianca di serie.
Standard white thermostat box.
Boîtier thermostat blanc de série.
Serienmäßig weißes Thermostatgehäuse.
Caja de termostato blanca de serie.
Белая коробка термостата серийно

X-RAY



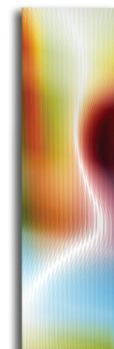
Scatola termostato cromata di serie.
Standard chromed thermostat box.
Boîtier thermostat chromée de série.
Serienmäßig verchromte Thermostatgehäuse.
Caja de termostato cromada de serie.
Серая матовая коробка термостата серийно

KELVIN



Scatola termostato bianca di serie.
Standard white thermostat box.
Boîtier thermostat blanc de série.
Serienmäßig weißes Thermostatgehäuse.
Caja de termostato blanca de serie.
Белая коробка термостата серийно

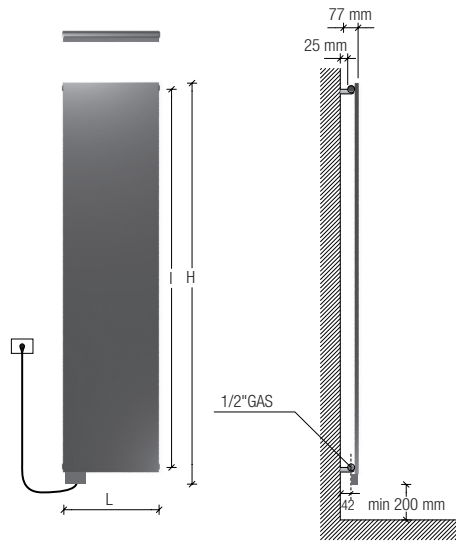
CARNOT



Scatola termostato bianca di serie.
Standard white thermostat box.
Boîtier thermostat blanc de série.
Serienmäßig weißes Thermostatgehäuse.
Caja de termostato blanca de serie.
Белая коробка термостата серийно

ART RADIATORS SINGLE ELEC

BY KARIM RASHID



Interasse dal centro foro al muro 42 mm.
Distance between hole center and wall 42 mm.
Distance du centre du trou au mur 42 mm.
Abstand zwischen Lochmitte und Wand 42 mm.
Distancia entre el centro del agujero y el muro 42 mm.
Расстояние между центром отверстия и стеной – 42 мм.



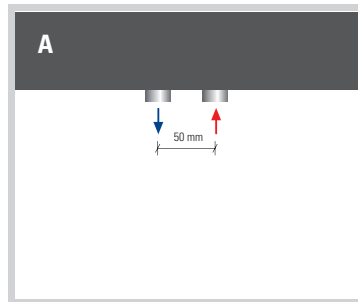
Resistenza inserita verticalmente nel radiatore.
Electric element inserted vertically into the manifold.
Resistance électrique insérée verticalement dans le collecteur.
Heizpatrone im Kollektor vertikal eingesetzt.
Resistencia insertada verticalmente en el colector.
Электротен расположен вертикально в радиаторе.



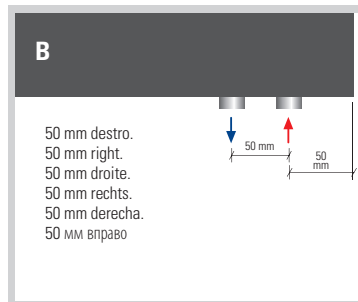
NEWS

Resistenza elettrica con costo aggiuntivo del 3% potenza elettrica resistenza **MAX 1000watt**
Electric resistance with additional cost 3% output for electrical version **MAX 1000watt**
Resistance électrique avec coût supplémentaire 3% puissance en version électrique **MAX 1000watt**
Heizstab mit Mehrpreis 3% Leistung der elektrischen Ausführung **MAX 1000watt**
Resistencia eléctrica con costo adicional 3% output version eléctrica **MAX 1000watt**
Электрическое сопротивление за дополнительную плату 3% мощность электрического варианта **MAX 1000watt**

H1 / H2



Interasse Centrale 50 mm **a richiesta.**
Central distance between centers 50 mm **on request.**
Entraxe centrale 50 mm **sur demande.**
Mittelanschluss 50 mm **Auf Anfrage.**
Distancia entre centros de 50 mm, **bajo pedido.**
По запросу радиатор может выполняться с центральным межосевым расстоянием, равным 50 мм.



Interasse Destro 50 mm **a richiesta.**
Right distance between centers 50 mm **on request.**
Entraxe Droite 50 mm **sur demande.**
Rechtsanschluss 50 mm **Auf Anfrage.**
Distancia entre Derecha de 50 mm, **bajo pedido.**
По запросу радиатор может выполняться с право межосевым расстоянием, равным 50 мм.



Barra portasciugamani short **a richiesta.**
Short towel rail **on request.**
Barre porte-serviettes short **sur demande.**
Handtuchtrockenstange Short **Auf Anfrage.**
Barra calientatoallas short **bajo pedido.**
По запросу изготавливается перекладина для полотенца модели Short.