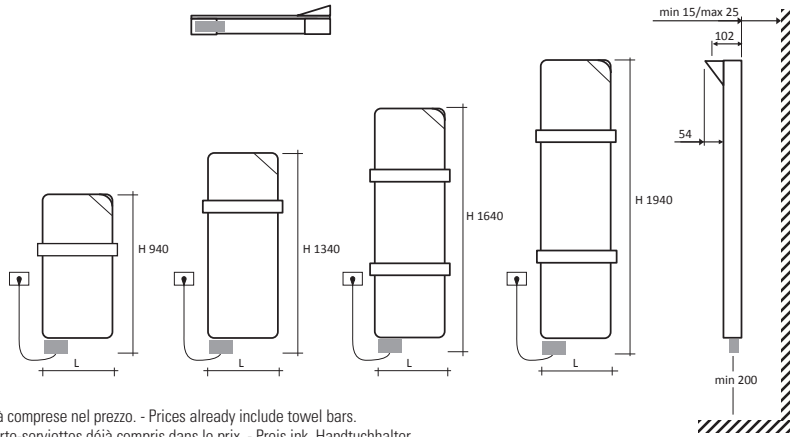


# BOOK BAGNO ELEC



vista dal basso



Barre già comprese nel prezzo. - Prices already include towel bars.  
 Barre porte-serviettes déjà compris dans le prix. - Preis inkl. Handtuchhalter.  
 Barras portatoallas ya incluidos en el precio. - В цену уже включены полотенцедержатели.



design by Marco Piva

Resistenza solo a sinistra e inserita verticalmente nel radiatore.  
 Electric element only on the left side and inserted vertically into the radiator.  
 Resistance électrique seulement à gauche et insérée verticalement dans le radiateur.  
 Heizpatrone nur links und im Heizkörper vertikal eingesetzt.  
 Resistencia sólo a la izquierda y insertada verticalmente en el radiador.  
 Электротен только слева и расположен вертикально в радиаторе.

**NEWS**

Resistenza elettrica con costo aggiuntivo del 3%  
 potenza elettrica resistenza **MAX 1000watt**  
 Electric resistance with additional cost 3%  
 output for electrical version **MAX 1000watt**  
 Resistance électrique avec coût supplémentaire 3%  
 puissance en version électrique **MAX 1000watt**  
 Heizstab mit Mehrpreis 3%  
 Leistung der elektrischen Ausführung **MAX 1000watt**  
 Resistencia eléctrica con costo adicional 3%  
 output version eléctrica **MAX 1000watt**  
 Электрическое сопротивление за дополнительную плату 3%  
 мощность электрического варианта **MAX 1000watt**

H1 / H2

Prezzo barra aggiuntiva  
 Price for additional towel bar  
 Prix pour barre porte-serviette supplémentaire  
 Preis für zusätzlichen Handtuchhalter  
 Precio de la barra adicional  
 презцо планку астикелла

codice code code Artikel Nr. codigo код	larghezza width largeur Breite ancho ширина
101084	400
101085	545



Book Bianco ha il sottoaletta NERO - Book Nero ha il sottoaletta BIANCO - Book Colorato ha il sottoaletta SATINATO  
 BOOK in white with BLACK surface under the "folded corner" - BOOK in BLACK with WHITE surface under the "folded corner" - colored BOOK with SATINATED surface under the "folded corner"  
 Book en blanc avec la surface sous le « coin plié » en NOIR - Book en noir avec la surface sous le « coin plié » en BLANC - Book en coloris avec la surface sous le « coin plié » SATINE'  
 Bei Book in Weiß ist die Oberfläche unter dem Knick SCHWARZ - Bei Book in Schwarz ist die Oberfläche unter dem Knick WEISS - Bei Book in alle anderen Farbe ist die Oberfläche unter dem Knick SATINIERT  
 Book Blanco tiene la aleta de abajo Negra, Book negro tiene la aleta de abajo Blanca, Book tiene la aleta de abajo SATINADO.  
 Белый вариант Book имеет ЧЕРНУЮ поверхность под отворотом - Черный вариант Book имеет БЕЛУЮ поверхность под отворотом - Цветной вариант Book имеет МАТОВЫЙ поверхность под отворотом

codice code code Artikel Nr. codigo код	altezza* height* hauteur* Höhe* altura* высота*	larghezza width largeur Breite ancho ширина	interasse distance between bars entraxe Achsabstand distancia entre centros межцентровое расстояние	peso radiatore + glicole weight of radiator + glycol poids du radiateur + glycol Gewicht inkl. Glykol peso radiador + glicole вес радиатор + гликоль	output versione idraulica output water heating puissance en version eau chaude Leistung der Wasser- ausführung output version agua calda мощность гидравлического варианта	potenza elettrica resistenza output for electrical version puissance en version électrique Leistung der elektrischen Ausführung output version eléctrica мощность электрического варианта
	H mm	L mm	I mm	Kg	Δt50 watt*	watt*
FBOOK08500...	940	520	50	26	328	400
FBOOK12400...	1340	375	50	28	308	400
FBOOK12500...	1340	520	50	35	468	700
FBOOK15400...	1640	375	50	33	410	700
FBOOK15500...	1640	520	50	43	559	700
FBOOK18400...	1940	375	50	38	445	700
FBOOK18500...	1940	520	50	49	662	1000

- \* I watt hanno valori provvisori in attesa di certificazione Δt50.
- \* The watt values are not definitive awaiting for Δt50 certification.
- \* Le nombre de Watts est une valeur indiquée à titre provisoire dans l'attente de la certification Δt50.
- \* Die Wattwerte sind noch provisorisch in Erwartung von Δt50 Zertifizierung.
- \* Los Vattios tienen valores provisionales en espera de la certificación Δt50.
- \* До получения сертификата Δt50 приводится предварительное значение мощности в ваттах.

<ul style="list-style-type: none"> <li>* Incluso il termostato analogico</li> <li>* Included analogic room control</li> <li>* Inclus boîtier de régulation analogique</li> <li>* Inkl. Raumthermostat</li> <li>* Incluido termostato por ambiente analogico</li> <li>* Включая аналоговый термостат</li> </ul>	<p>Scatola termostato bianca di serie per radiatori bianchi. Scatola termostato cromata di serie per radiatori colorati e finiture inox. Standard white thermostat box for white radiators. Standard chromed thermostat box for coloured and stainless steel finishings radiators. Boîtier thermostat blanc de série pour radiateurs blancs. Boîtier thermostat chromée de série pour radiateurs colorés et finitions inox. Serienmäßig weißes Thermostatgehäuse für weiße Heizkörper. Serienmäßig verchromte Thermostatgehäuse für bunte Heizkörper und Edelstahlfinish.</p> <p>Caja de termostato blanca de serie para radiadores blancos. Caja de termostato cromado de serie para radiadores coloreados y acabados inox. Корпус термостата белый стандартный для белых радиаторов. Стандартный хромированный термостат для цветных радиаторов и радиаторов в отделке нержавеющей стали.</p>
--	---

<p>I radiatori sono completi di kit di fissaggio a parete e valvola di sfogo.</p> <p><b>La versione cromata NON è disponibile.</b></p> <p>Pressione di collaudo: 5,2 bar Pressione di esercizio: 4 bar Materiale: Acciaio al carbonio</p>	<p>The radiators are equipped with a kit for fixing them to the wall and with an exhaust valve.</p> <p><b>Chromed radiators NOT available.</b></p> <p>Testing pressure: 5,2 bar Working pressure: 4 bar Material: carbon-steel</p>	<p>Les radiateurs sont munis d'un kit de fixation murale et d'une soupape de décompression.</p> <p><b>La version chromée N'EST PAS disponible.</b></p> <p>Pression d'essai: 5,2 bars Pression d'exercice: 4 bars Matière: Acier au charbon</p>	<p>Die Heizkörper sind mit Wandbefestigungsset und Luftventil ausgerüstet.</p> <p><b>Die verchromte Version ist NICHT verfügbar.</b></p> <p>Prüfungsdruck: 5,2 bar Betriebsdruck: 4 bar Stoff: Kohlenstoffstahl</p>	<p>Los radiadores están provistos de kit de fijación a la pared y de válvula de desahogo.</p> <p><b>La versión cromada NO está disponible.</b></p> <p>Presión de ensayo: 5,2 bar Presión de trabajo: 4 bar Material: Acero de carbono</p>	<p>Радиаторы укомплектованы набором крепежных деталей для закрепления на стене и выпускным клапаном.</p> <p><b>Хромированная версия в продаже ОТСУТСТВУЕТ.</b></p> <p>Давление при испытании – 5,2 бар Рабочее давление – 4 бар Материал – углеродистая сталь</p>
---	--	--	---	---	---

