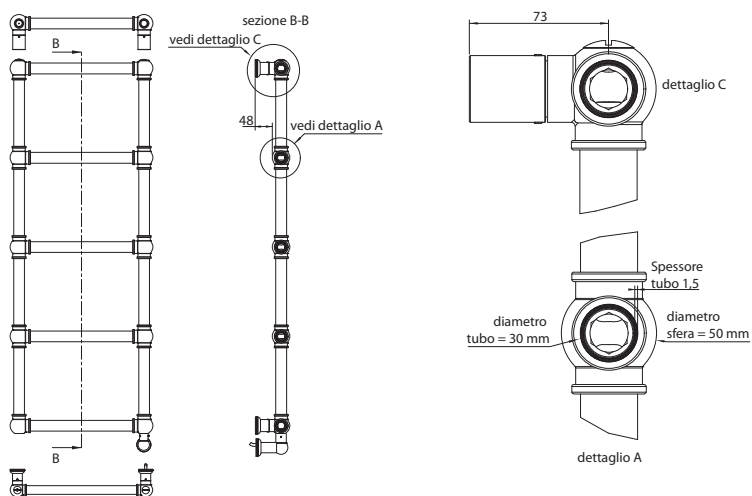
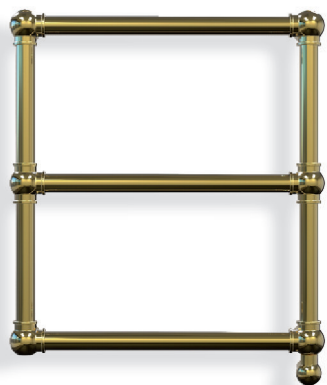
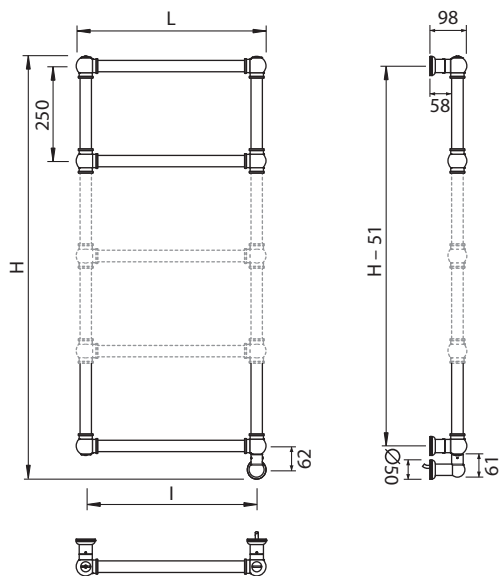


CAESAR
ELEC EASY



Valvole v. pag. 175.
Valves see pag. 175.
Vannes voir pag. 175.
Ventile siehe Seite 175.
Válvulas ver pag. 175.
Клапана см. на с. 175.

Il cavo della resistenza elettrica, non dotato di spina, entra direttamente a muro.
The plug-less cable of electric resistance is inserted directly into the wall.
Le câble de la résistance électrique, sans fiche, est inséré directement dans le mur.
Das Kabel des Heizstabs ohne Stecker geht direkt an die Wand.
El cable de la resistencia sin clavija se introduce directamente en la pared.
Кабель без вилки уводится непосредственно в стену.

cromato
chromed
chrome
verchromt
cromado
хромированный

oro
gold
or
Gold
oro
золото

bronzo
bronze
bronce
Bronze
bronce
бронза

rame
copper
cuivré
Kupfer
cobrizo
медь

argento satinato
satinéd silver
argent satiné
Silber satiniert
plata satinado
серебро атласа



codice code code Artikel Nr. codigo код	n° elementi n° of elements no. des éléments Anzahl der Elemente no. elementos кол-во секций	altezza height hauteur Höhe altura высота	larghezza width largeur Breite ancho ширина	Watt = Kcal/h ÷ 0,860 Kcal/h = Watt × 0,860	
				output output output Output output мощность	
		H mm	L mm		
CAE03400...	3	609	400		100
CAE03500...	3	609	500		150
CAE03600...	3	609	600		150
CAE04400...	4	859	400		150
CAE04500...	4	859	500		200
CAE04600...	4	859	600		200
CAE05400...	5	1109	400		200
CAE05500...	5	1109	500		200
CAE05600...	5	1109	600		300
CAE06400...	6	1359	400		200
CAE06500...	6	1359	500		300
CAE06600...	6	1359	600		300
CAE07400...	7	1609	400		300
CAE07500...	7	1609	500		300
CAE07600...	7	1609	600		400
CAE08400...	8	1859	400		300
CAE08500...	8	1859	500		400
CAE08600...	8	1859	600		400

- ♦ Incluso 62 mm di copri resistenza
- ♦ 62 mm electric element cover included
- ♦ Inclus 62 mm de couverture résistance
- ♦ Inkl. 62mm-Heizstab-Abdeckung
- ♦ Incl. 62mm de protección resistencia
- ♦ Включая 62 мм пластины для закрытия электротрена

Scaldasalviette componibile in tubo di ottone. I radiatori sono completi di kit di fissaggio a parete e valvola di sfogo. Pressione di collaudo: 5,2 bar Pressione di esercizio: 4 bar	Sectional brass tubed towel rail. The radiators are equipped with a kit for fixing them to the wall and with an exhaust valve. Testing pressure: 5,2 bar Working pressure: 4 bar	Sèche-serviettes modulaire en laiton. Les radiateurs sont munis d'un kit de fixation murale et d'une soupape de décompression. Pression d'essai: 5,2 bars Pression d'exercice: 4 bars	Aus Messing montierbare Handtuchwärmer. Die Heizkörper sind mit Wandbefestigungsset und Luftventil ausgerüstet. Prüfungsdruck: 5,2 bar Betriebsdruck: 4 bar	Calientatoallas modulare en tubo de latón. Los radiadores están provistos de kit de fijación a la pared y de válvula de desahogo. Presión de ensayo: 5,2 bar Presión de trabajo: 4 bar	Полотенцесушитель модульный латунная трубка. Радиаторы укомплектованы набором крепежных деталей для крепления на стене и выпускным клапаном. Давление при испытании – 5,2 бар Рабочее давление – 4 бар Под заказ радиаторы могут проходить испытание при 16 бар в случае рабочего давления 12 бар.
Caesar elec easy fattibile a partire dalla versione a 3 elementi. Per la resa termica e altre informazioni consultare sempre l'ufficio tecnico +39 030 2530054 * Versione mista non disponibile.	Caesar Elec Easy feasible starting from 3 element version. For the output and other information please always contact the technical staff at +39 030 2530054 * Dual Energy version not available.	Caesar Elec Easy est faisable à partir de la version avec 3 éléments. Pour la puissance et autres informations toujours consulter le bureau technique, tel. +39 030 2530054 * La version mixte n'est pas disponible.	Caesar Elec Easy ist ab 3 Elemente herstellbar. Bitte kontaktieren Sie nach die Leistung und andere Informationen unsere technische Abteilung, Tel. +39 030 2530054 * Die vermischte Version ist nicht verfügbar.	Caesar Elec Easy factible desde la versión con 3 elementos. Por la rendición y otra información siempre consulte con el departamento técnico, tel. +39 030 2530054 * La versión mixta no está disponible.	Caesar Elec Easy Для вариантов от 3 секций. За тепловые характеристики и другие информацией всегда обращаться в технический отдел +39 030 2530054 * Смешанный вариант отсутствует.

APPENDIABITO CAESAR towel hanger / pateres / bademantelaufhänger / colgador / вешалка для одежды



Può essere applicata **solo** da Caleido in fase di assemblaggio.
It can be mounted **only** by Caleido during assembly.
Il peut être appliquée **seulement** par Caleido pendant montage.
Die Montage kann nicht nachträglich erfolgen und ist nur ab Werk möglich.
Puede ser instalade **unicamente** por la empresa Caleido durante la preparacion del radiator.
Он может быть применен только Caleido будучи сборка.