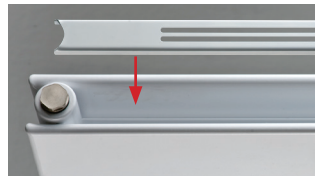
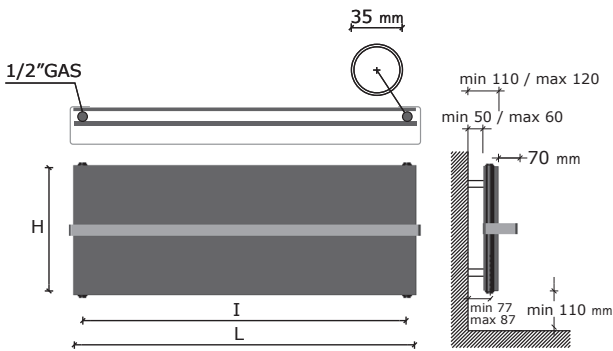


ICE BAGNO DOUBLE HORIZONTAL



Coperture laterali **single/double** a richiesta.
Single/double lateral cover **on request**.
 Couvertures latérales **single/double** sur demande.
 Seitliche Abdeckung **single/double** auf Anfrage.
 Revestimiento lateral **single/double** bajo pedido.
 Боковые крышки предоставляются **single/double** по запросу.

Interasse dal centro foro al muro min. 77 / max 87 mm.
 Distance between hole center and wall min. 77 / max 87 mm.
 Distance du centre du trou au mur min. 77 / max 87 mm.
 Abstand zwischen Lochmitte und Wand min. 77 / max 87 mm.
 Distancia entre el centro del agujero y el muro min. 77 / máx 87 mm.
 Расстояние между центром отверстия и стеной – не менее 77 мм и не более 87 мм.

codice code code Artikel Nr. codigo код	altezza height hauteur Höhe altura высота	larghezza width largeur Breite ancho ширина	interasse distance between bars entraxe Achsabstand distancia entre centros межцентровое расстояние	peso weight poids Gewicht peso вес	Watt = Kcal/h ÷ 0,860 Kcal/h = Watt × 0,860		
					output мощность watt*	output мощность watt*	output мощность watt*
	H mm	L mm	I mm	Kg	Δt50	Δt30	Δt26
FICE08455...	465	820	760	23	560	289	240
FICE08605...	615	820	760	29	746	386	320
FICE12455...	465	1220	1160	35	822	422	350
FICE12605...	615	1220	1160	45	1093	561	465

Barre già comprese nel prezzo
 Prices already include towel bars.
 Barre porte-serviettes déjà compris dans le prix.
 Preis inkl. Handtuchhalter.
 Barras portatoallas ya incluidos en el precio.
 В цену уже включены полотенцедержатели

- * I watt hanno valori provvisori in attesa di certificazione Δt50.
- * The watt values are not definitive awaiting for Δt50 certification.
- * Le nombre de Watts est une valeur indiquée à titre provisoire dans l'attente de la certification Δt50.
- * Die Wattwerte sind noch provisorisch in Erwartung von Δt50 Zertifizierung.
- * Los Vattios tienen valores provisionales en espera de la certificación Δt50.
- * До получения сертификата Δt50 приводится предварительное значение мощности в ваттах.

E

INT. max = H - 86 mm

← Allacciamento laterale a richiesta, ideale per sostituire un vecchio radiatore. Interasse min = 50 mm, interasse max = altezza del radiatore - 86 mm, a richiesta, con interasse speciale (inviare disegno dettagliato).
 Lateral connection option, ideal when replacing an old radiator. Min. pipe centres = 50 mm, max. pipe centres = height of the radiator - 86 mm or, on request, with special distance between centers (detailed drawing required).
 Raccordement latéral sur demande, idéal pour remplacer un radiateur précédent. Entraxe min = 50 mm, entraxe max = H Hauteur - 86 mm ou, sur demande, avec des distances spéciales (dans ce cas, un plan détaillé est demandé).
 Seitlicher Anschluss Auf Anfrage, ideal zum Austauschen eines alten Heizkörpers. Min. Achsabstand = 50 mm, Max. Achsabstand = Höhe - 86 mm oder, auf Anfrage, mit Sonderanschlüsse (Detaillierte Zeichnung erforderlich).
 Conexión lateral derecha o izquierda bajo pedido, ideal para reemplazar un radiador antiguo. Min. distancia entre centros = 50 mm, máx. distancia entre centros = altura del radiador - 86 mm, bajo pedido, con distancias entre centros especiales (se requiere en tal caso un plano detallado).
 Боковое гидравлическое соединение выполняется по запросу, оно идеально подходит для замены старого радиатора. Минимальное расстояние = 50 мм, максимальное расстояние = высота радиатора - 86 мм, по запросу выполняются специальные межосевые расстояния (необходимо приложить подробный чертёж).

A	B	Allacciamento dal basso a richiesta Consultare SEMPRE l'ufficio tecnico per la fattibilità +39 030 2530054 Bottom connection on request Please always check the feasibility with the technical staff at +39 030 2530054 Raccordement par dessous sur demande Toujours consulter le bureau technique pour vérifier la faisabilité, tel. +39 030 2530054 Anschlüsse von unten auf Anfrage Bitte immer die technische Abteilung nach Machbarkeit fragen, Tel. +39 030 2530054 Conexión inferior bajo pedido Siempre consulte con el departamento técnico para verificar la viabilidad, tel. +39 030 2530054 Гидравлическое соединение снизу По запросу Всегда обращаться в технический отдел для выяснения возможности исполнения +39 030 2530054
C	D	

I radiatori sono completi di kit di fissaggio a parete e valvola di sfogo. La barra porta asciugamano estende la larghezza del radiatore di 35 mm. Pressione di collaudo: 5,2 bar Pressione di esercizio: 4 bar Materiale: Acciaio al carbonio + piastra inox	The radiators are equipped with a kit for fixing them to the wall and with an exhaust valve. The towel bar makes the radiator 35 mm larger. Testing pressure: 5,2 bar Working pressure: 4 bar. Material: carbon-steel + stainless steel plate	Les radiateurs sont munis d'un kit de fixation murale et d'une soupape de décompression. Avec la barre porte-serviettes le radiateur est 35 mm plus large. Pression d'essai: 5,2 bars Pression d'exercice: 4 bars Matière: Acier au charbon + plaque en acier inoxydable	Die Heizkörper sind mit Wandbefestigungsset und Luftventil ausgerüstet. Mit Handtuchhalter ist der Heizkörper 35 mm breiter. Prüfungsdruck: 5,2 bar Betriebsdruck: 4 bar Stoff: Kohlenstoffstahl + Platte aus Edelstahl	Los radiadores están provistos de kit de fijación a la pared y de válvula de desahogo. La barra portatoallas extiende la longitud del radiador de 35 mm. Presión de ensayo: 5,2 bar Presión de trabajo: 4 bar Material: Acero de carbono + lámina de acero inoxidable	Радиаторы укомплектованы набором крепежных деталей для закрепления на стене и выпускным клапаном. Перекладина для полотенца увеличивает ширину радиатора на 35 мм. Давление при испытании - 5,2 бар Рабочее давление - 4 бар Под заказ радиаторы могут проходить испытание при 16 бар в случае рабочего давления 12 бар. Повышение цен на 7%. Материал - углеродистая сталь + пластина из нержавеющей стали
---	---	--	---	---	---