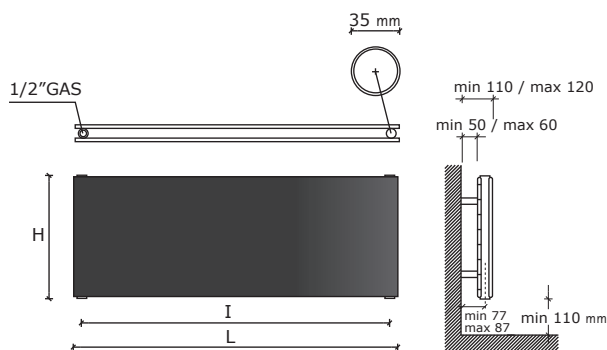


ICE DOUBLE HORIZONTAL



Interasse dal centro foro al muro min. 77 / max 87 mm.
 Distance between hole center and wall min. 77 / max 87 mm.
 Distance du centre du trou au mur min. 77 / max 87 mm.
 Abstand zwischen Lochmitte und Wand min. 77 / max 87 mm.
 Distancia entre el centro del agujero y el muro min. 77 / máx 87 mm.
 Расстояние между центром отверстия и стеной – не менее 77 мм и не более 87 мм.

codice code code Artikel Nr. codigo код	altezza height hauteur Höhe altura высота	larghezza width largeur Breite ancho ширина	interasse distance between bars entraxe Achsabstand distancia entre centros межцентровое расстояние	peso weight poids Gewicht peso вес	Watt = Kcal/h ÷ 0,860 Kcal/h = Watt × 0,860		
					output мощность	output мощность	output мощность
					75/65-20 watt	55/45-20 watt	55/45-24 watt
H mm	L mm	I mm	Kg	Δt50	Δt30	Δt26	
FICE08455...	465	820	760	23	560	289	240
FICE08605...	615	820	760	29	746	386	320
FICE12455...	465	1220	1160	34	822	422	350
FICE12530...	540	1220	1160	39	955	490	406
FICE12605...	615	1220	1160	44	1093	561	465
FICE12755...	765	1220	1160	55	1368	702	582
FICE15455...	465	1520	1460	43	1054	537	445
FICE15605...	615	1520	1460	55	1406	717	593
FICE15755...	765	1520	1460	69	1756	895	741
FICE18305...	315	1820	1760	38	857	434	359
FICE18380...	390	1820	1760	45	1070	542	448
FICE18455...	465	1820	1760	53	1286	651	538
FICE18530...	540	1820	1760	59	1500	760	628
FICE18605...	615	1820	1760	68	1714	868	718
FICE18680...	690	1820	1760	76	1928	977	807
FICE18755...	765	1820	1760	85	2144	1086	898
FICE20305...	315	2020	1960	42	961	485	400
FICE20380...	390	2020	1960	50	1202	607	501
FICE20455...	465	2020	1960	58	1442	728	601
FICE20530...	540	2020	1960	66	1681	849	701
FICE20605...	615	2020	1960	75	1922	971	801
FICE20680...	690	2020	1960	85	2162	1092	902
FICE20755...	765	2020	1960	94	2403	1213	1002
FICE22305...	315	2220	2160	45	1062	535	441
FICE22380...	390	2220	2160	54	1327	668	551
FICE22455...	465	2220	2160	62	1587	798	659
FICE22530...	540	2220	2160	71	1857	935	771
FICE22605...	615	2220	2160	81	2123	1068	881
FICE22680...	690	2220	2160	91	2389	1202	992
FICE22755...	765	2220	2160	101	2654	1336	1102

I radiatori sono completi di kit di fissaggio a parete e valvola di sfogo.

La versione cromata NON è disponibile.

Pressione di collaudo: 5,2 bar
 Pressione di esercizio: 4 bar
 Materiale: Acciaio al carbonio

The radiators are equipped with a kit for fixing them to the wall and with an exhaust valve.

Chromed version is NOT available.

Testing pressure: 5,2 bar
 Working pressure: 4 bar
 Material: carbon-steel

Les radiateurs sont munis d'un kit de fixation murale et d'une soupape de décompression.

La version chromée N'EST PAS disponible.

Pression d'essai: 5,2 bars
 Pression d'exercice: 4 bars
 Matière: Acier au charbon

Die Heizkörper sind mit Wandbefestigungsset und Luftventil ausgerüstet.

Die verchromte Version ist NICHT verfügbar.

Prüfungsdruck: 5,2 bar
 Betriebsdruck: 4 bar
 Stoff: Kohlenstoffstahl

Los radiadores están provistos de kit de fijación a la pared y de válvula de desahogo.

La versión cromada NO está disponible.

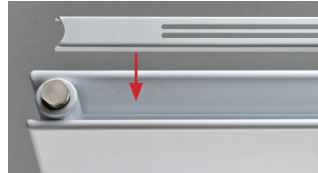
Presión de ensayo: 5,2 bar
 Presión de trabajo: 4 bar
 Material: Acero de carbon

Радиаторы укомплектованы набором крепежных деталей для закрепления на стене и выпускным клапаном.

Хромированная версия в продаже ОТСУТСТВУЕТ.

Давление при испытании – 5,2 бар
 Рабочее давление – 4 бар
 Материал – углеродистая сталь.

ICE DOUBLE HORIZONTAL



A richiesta ICE è disponibile anche nella versione Tripla.
Richiedere preventivo.

On request ICE is available also in the Triple version.

Please ask for a quotation

Sur demande ICE est disponible dans la version Triple.

Prix par dévis.

Auf Anfrage ist ICE in Triple Version nach Kostenanschlag verfügbar

Bajo pedido ICE está disponible también en versión Tripla.

Requerir cotización.

По запросу модель ICE выполняется в тройной версии.

Необходимо запросить смету.

Coperture laterali **single/double a richiesta.**

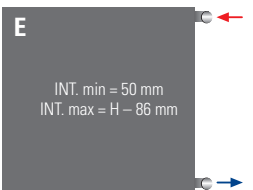
Single/double lateral cover **on request.**

Couvertures latérales **single/double sur demande.**

Seitliche Abdeckung **single/double auf Anfrage.**

Revestimiento lateral **single/double bajo pedido.**

Боковые крышки предоставляются **single/double по запросу.**



Allacciamento laterale a richiesta, ideale per sostituire un vecchio radiatore. Interasse min = 50 mm, interasse max = altezza del radiatore – 86 mm, a richiesta, con interasse speciale (inviare disegno dettagliato).

Lateral connection option, ideal when replacing an old radiator. Min. pipe centres = 50 mm, max. pipe centres = height of the radiator – 86 mm or, on request, with special distance between centers (detailed drawing required).

Raccordement latéral sur demande, idéal pour remplacer un radiateur précédent. Entraxe min = 50 mm, entraxe max = H Hauteur – 86 mm ou, sur demande, avec des distances spéciales (dans ce cas, un plan détaillé est demandé).

Seitlicher Anschluss Auf Anfrage, ideal zum Austauschen eines

alten Heizkörpers. Min. Achsabstand = 50 mm, Max. Achsabstand = Höhe – 86 mm oder, auf Anfrage, mit Sonderanschlüsse (Detaillierte Zeichnung erforderlich).

Conexión lateral derecha o izquierda bajo pedido, ideal para reemplazar un radiador antiguo. Min. distancia entre centros = 50 mm, máx. distancia entre centros = altura del radiador – 86 mm, bajo pedido, con distancias entre centros especiales (se requiere en tal caso un plano detallado).

Боковое гидравлическое соединение выполняется по запросу, оно идеально подходит для замены старого радиатора. Минимальное расстояние = 50 мм, максимальное расстояние = высота радиатора – 86 мм, по запросу выполняются специальные межосевые расстояния (необходимо приложить подробный чертеж).

A	B	<p>Allacciamento dal basso a richiesta Consultare SEMPRE l'ufficio tecnico per la fattibilità +39 030 2530054</p> <p>Bottom connection on request Please always check the feasibility with the technical staff at +39 030 2530054</p> <p>Raccordement par dessous sur demande Toujours consulter le bureau technique pour vérifier la faisabilité, tel. +39 030 2530054</p> <p>Anschlüsse von unten auf Anfrage Bitte immer die technische Abteilung nach Machbarkeit fragen, Tel. +39 030 2530054</p> <p>Conexión inferior bajo pedido Siempre consulte con el departamento técnico para verificar la viabilidad, tel. +39 030 2530054</p> <p>Гидравлическое соединение снизу По запросу Всегда обращаться в технический отдел для выяснения возможности исполнения +39 030 2530054</p>
C	D	