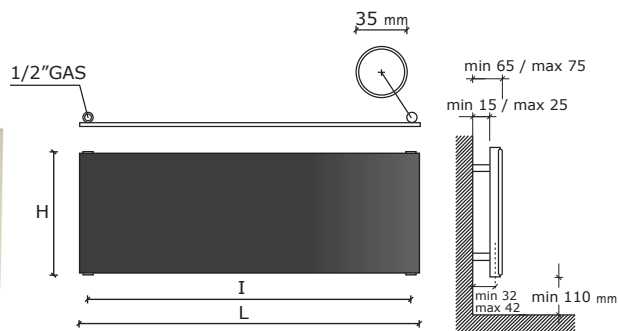


ICE SINGLE HORIZONTAL



Interasse dal centro foro al muro min. 32 / max 42 mm.
Distance between hole center and wall min. 32 / max 42 mm.
Distance du centre du trou au mur min. 32 / max 42 mm.
Abstand zwischen Lochmitte und Wand min. 32 / max 42 mm.
Distancia entre el centro del agujero y el muro min. 32 / máx 42 mm.
Расстояние между центром отверстия и стеной – не менее 32 мм и не более 42 мм.

codice code code Artikel Nr. codigo код	altezza height hauteur Höhe altura высота	larghezza width largeur Breite ancho ширина	interasse distance between bars entraxe Achsabstand distancia entre centros межцентровое расстояние	peso weight poids Gewicht peso вес	Watt = Kcal/h ÷ 0,860 Kcal/h = Watt × 0,860		
					output мощность 75/65-20 watt*	output мощность 55/45-20 watt*	output мощность 55/45-24 watt*
	H mm	L mm	I mm	Kg	Δt50	Δt30	Δt26
FICE08455...	465	820	760	15	361	192	161
FICE08605...	615	820	760	18	481	256	214
FICE12455...	465	1220	1160	22	542	286	239
FICE12530...	540	1220	1160	25	631	333	278
FICE12605...	615	1220	1160	27	724	381	319
FICE12755...	765	1220	1160	34	904	476	398
FICE15455...	465	1520	1460	27	690	363	304
FICE15605...	615	1520	1460	34	918	484	404
FICE15755...	765	1520	1460	43	1149	605	506
FICE18305...	315	1820	1760	24	533	281	235
FICE18380...	390	1820	1760	29	666	351	293
FICE18455...	465	1820	1760	33	799	421	352
FICE18530...	540	1820	1760	37	933	491	410
FICE18605...	615	1820	1760	43	1065	561	469
FICE18680...	690	1820	1760	48	1199	631	527
FICE18755...	765	1820	1760	53	1332	702	586
FICE20305...	315	2020	1960	27	573	300	250
FICE20380...	390	2020	1960	32	717	375	313
FICE20455...	465	2020	1960	36	860	450	376
FICE20530...	540	2020	1960	41	1003	525	438
FICE20605...	615	2020	1960	47	1146	600	500
FICE20680...	690	2020	1960	52	1290	675	563
FICE20755...	765	2020	1960	58	1433	750	626
FICE22305...	315	2220	2160	30	610	317	264
FICE22380...	390	2220	2160	35	762	397	330
FICE22455...	465	2220	2160	39	915	476	396
FICE22530...	540	2220	2160	44	1067	555	463
FICE22605...	615	2220	2160	50	1220	635	529
FICE22680...	690	2220	2160	56	1372	714	595
FICE22755...	765	2220	2160	62	1525	793	661

- * I watt hanno valori provvisori in attesa di certificazione Δt50.
- * The watt values are not definitive awaiting for Δt50 certification.
- * Le nombre de Watts est une valeur indiquée à titre provisoire dans l'attente de la certification Δt50.
- * Die Wattwerte sind noch provisorisch in Erwartung von Δt50 Zertifizierung.
- * Los Vattios tienen valores provisionales en espera de la certificación Δt50.
- * До получения сертификата Δt50 приводится предварительное значение мощности в ваттах.

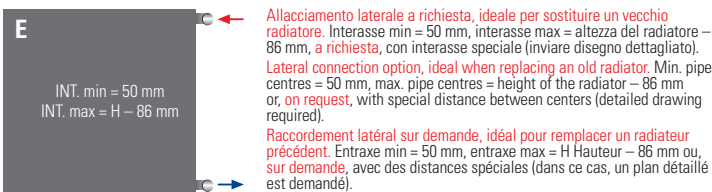


Allacciamento 50 mm centrale per valvola remota **a richiesta** solo per SINGLE.
50 mm central connection for remote valve **on request** only for SINGLE.
Raccordement central 50 mm pour vannes à distance **sur demande** pour SINGLE seulement.
Mittelschluss 50 mm für Fernventile **Auf Anfrage** nur für SINGLE.
Conexión central 50 mm para válvula remota **bajo pedido** solo para SINGLE.
50 мм центральное подключение с удаленными клапанами возможно **по запросу** только для одинарных радиаторов

*materiale disponibile a magazzino, solo nel colore bianco standard, salvo venduto. *goods available on stock, except sold items. *marchandise disponible en stock, sauf déjà vendu. *im Lager verfügbare Ware, wenn nicht bereits verkauft. *material disponible en estoc, salvo el vendido. *изделие имеется в наличии на складе, за исключением проданного.



ICE SINGLE HORIZONTAL



Allacciamento laterale a richiesta, ideale per sostituire un vecchio radiatore. Interasse min = 50 mm, interasse max = altezza del radiatore – 86 mm, **a richiesta**, con interasse speciale (inviare disegno dettagliato).
Lateral connection option, ideal when replacing an old radiator. Min. pipe centres = 50 mm, max. pipe centres = height of the radiator – 86 mm or, **on request**, with special distance between centers (detailed drawing required).
Raccordement latéral sur demande, idéal pour remplacer un radiateur précédent. Entraxe min = 50 mm, entraxe max = H Hauteur – 86 mm ou, **sur demande**, avec des distances spéciales (dans ce cas, un plan détaillé est demandé).
Seitlicher Anschluss Auf Anfrage, ideal zum Austauschen eines

alten Heizkörpers. Min. Achsabstand = 50 mm, Max. Achsabstand = Höhe – 86 mm oder, **auf Anfrage**, mit Sonderanschlüsse (Detaillierte Zeichnung erforderlich).
Conexión lateral derecha o izquierda bajo pedido, ideal para reemplazar un radiador antiguo. Min. distancia entre centros = 50 mm, máx. distancia entre centros = altura del radiador – 86 mm, **bajo pedido**, con distancias entre centros especiales (se requiere en tal caso un plano detallado).
Боковое гидравлическое соединение выполняется по запросу, оно идеально подходит для замены старого радиатора. Минимальное расстояние = 50 мм, максимальное расстояние = высота радиатора – 86 мм, **по запросу** выполняются специальные межосевые расстояния (необходимо приложить подробный чертеж).

A	B	<p>Allacciamento dal basso a richiesta Consultare SEMPRE l'ufficio tecnico per la fattibilità +39 030 2530054 Bottom connection on request Please always check the feasibility with the technical staff at +39 030 2530054 Raccordement par dessous sur demande Toujours consulter le bureau technique pour vérifier la faisabilité, tel. +39 030 2530054 Anschlüsse von unten auf Anfrage Bitte immer die technische Abteilung nach Machbarkeit fragen, Tel. +39 030 2530054 Conexión inferior bajo pedido Siempre consulte con el departamento técnico para verificar la viabilidad, tel. +39 030 2530054 Гидравлическое соединение снизу По запросу Всегда обращаться в технический отдел для выяснения возможности исполнения +39 030 2530054</p>
C	D	

<p>I radiatori sono completi di kit di fissaggio a parete e valvola di sfogo. La versione cromata NON è disponibile. Pressione di collaudo: 5,2 bar Pressione di esercizio: 4 bar Materiale: Acciaio al carbonio</p>	<p>The radiators are equipped with a kit for fixing them to the wall and with an exhaust valve. Chromed version is NOT available. Testing pressure: 5,2 bar Working pressure: 4 bar. Material: carbon-steel</p>	<p>Les radiateurs sont munis d'un kit de fixation murale et d'une soupape de décompression. La version chromée N'EST PAS disponible. Pression d'essai: 5,2 bars Pression d'exercice: 4 bars Matière: Acier au charbon</p>	<p>Die Heizkörper sind mit Wandbefestigungsset und Luftventil ausgerüstet. Die verchromte Version ist NICHT verfügbar. Prüfungsdruck: 5,2 bar Betriebsdruck: 4 bar Stoff: Kohlenstoffstahl</p>	<p>Los radiadores están provistos de kit de fijación a la pared y de válvula de desahogo. La versión cromada NO está disponible. Presión de ensayo: 5,2 bar Presión de trabajo: 4 bar Material: Acero de carbon</p>	<p>Радиаторы укомплектованы набором крепежных деталей для закрепления на стене и выпускным клапаном. Хромированная версия в продаже ОТСУТСТВУЕТ. Давление при испытании – 5,2 бар Рабочее давление – 4 бар Материал – углеродистая сталь.</p>
---	--	--	---	--	--