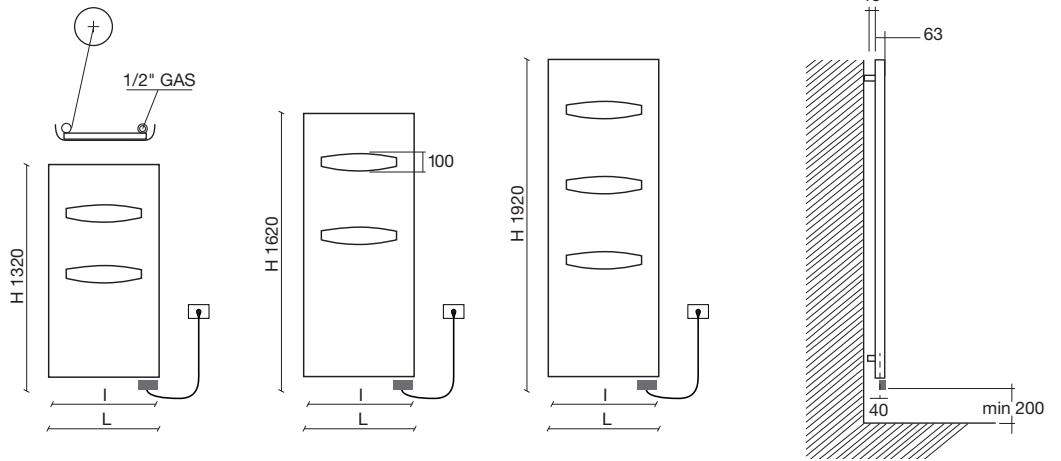


# MASK SINGLE VERTICAL ELEC

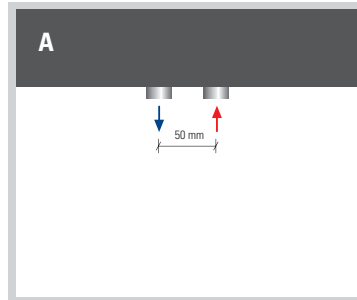


Resistenza solo a destra e inserita verticalmente nel collettore.  
Electric element only on the right side and inserted vertically into the manifold.  
Resistance électrique seulement à droite et insérée verticalement dans le collecteur.  
Heizpatrone nur rechts und im Kollektor vertikal eingesetzt.  
Resistencia sólo a la derecha y insertada verticalmente en el colector.  
Электротен только справа и расположен вертикально в радиаторе.

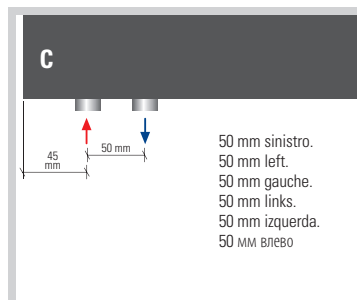


## NEWS

Resistenza elettrica con costo aggiuntivo del 3%  
potenza elettrica resistenza **MAX 1000watt**  
Electric resistance with additional cost 3%  
output for electrical version **MAX 1000watt**  
Resistance électrique avec coût supplémentaire 3%  
puissance en version électrique **MAX 1000watt**  
Heizstab mit Mehrpreis 3%  
Leistung der elektrischen Ausführung **MAX 1000watt**  
Resistencia eléctrica con costo adicional 3%  
output version eléctrica **MAX 1000watt**  
Электрическое сопротивление за дополнительную плату 3%  
мощность электрического варианта **MAX 1000watt**



Interasse Centrale 50 mm **a richiesta.**  
Central distance between centers 50 mm **on request.**  
Entraxe centrale 50 mm **sur demande.**  
Mittelschluss 50 mm **Auf Anfrage.**  
Distancia entre centros de 50 mm, **bajo pedido.**  
**По запросу** радиатор может выполняться с центральным межосевым расстоянием, равным 50 мм.



Interasse Sinistro 50 mm **a richiesta.**  
Left distance between centers 50 mm **on request.**  
Entraxe gauche 50 mm **sur demande.**  
Linksanschluss 50 mm **Auf Anfrage.**  
Distancia a izquierda entre centros de 50 mm, **bajo pedido.**  
**По запросу** радиатор может выполняться с право межосевым расстоянием, равным 50 мм.

# MASK SINGLE VERTICAL ELEC

codice code code Artikel Nr. codigo код	altezza* height* hauteur* Höhe* altura* высота*	larghezza width largeur Breite ancha ширина	interasse distance between bars entraxe Achsabstand distancia entre centros межцентровое расстояние	peso radiatore + glicole weight of radiator + glycole poids du radiateur + glycol Gewicht inkl. Glykol peso radiador + glicole вес радиатор + гликоль	output versione idraulica output water heating puissance en version eau chaude Leistung der Wasserausführung output version agua calda мощность гидравлического варианта	potenza elettrica resistenza output for electrical version puissance en version électrique Leistung der elektrischen Ausführung output version eléctrica мощность электрического варианта
	H mm	L mm	I mm	Kg	$\Delta t50$ watt*	watt*
FMAS12550...	1320	550	390	31	600	700
FMAS12650...	1320	650	490	34	720	700
FMAS15550...	1620	550	390	38	708	700
FMAS15650...	1620	650	490	42	850	700
FMAS18550...	1920	550	390	41	570	1000
FMAS18650...	1920	650	490	48	850	1000

- \* I watt hanno valori provvisori in attesa di certificazione  $\Delta t50$ .
- \* The watt values are not definitive awaiting for  $\Delta t50$  certification.
- \* Le nombre de Watts est une valeur indiquée à titre provisoire dans l'attente de la certification  $\Delta t50$ .
- \* Die Wattwerte sind noch provisorisch in Erwartung von  $\Delta t50$  Zertifizierung.
- \* Los Vatios tienen valores provisionales en espera de la certificación  $\Delta t50$ .
- \* До получения сертификата  $\Delta t50$  приводится предварительное значение мощности в ваттах.

<ul style="list-style-type: none"> <li>* Incluso il termostato analogico di 110 mm</li> <li>* Included 110 mm high analogic room control</li> <li>* Inclus boîtier de régulation analogique de 110 mm</li> <li>* Inkl. Raumthermostat (110 mm)</li> <li>* Includo termostato por ambiente analogico de 110 mm</li> <li>* Включаю аналоговый термостат 110 мм</li> </ul>	<p>Scatola termostato bianca di serie per radiatori bianchi. Scatola termostato cromata di serie per radiatori colorati e finiture inox. Standard white thermostat box for white radiators. Standard chromed thermostat box for coloured and stainless steel finishings radiators. Boîtier thermostat blanc de série pour radiateurs blancs. Boîtier thermostat chromée de série pour radiateurs colorés et finitions inox. Serienmäßig weißes Thermostatgehäuse für weiße Heizkörper. Serienmäßig verchromte Thermostatgehäuse für bunte Heizkörper und Edelstahlfinish. Caja de termostato blanca de serie para radiadores blancos. Caja de termostato cromado de serie para radiadores coloreados y acabados inox. Корпус термостата белый стандартный для белых радиаторов. Стандартный хромированный термостат для цветных радиаторов и радиаторов в отделке нержавеющей стали.</p>
---	--

<p>I radiatori sono completi di kit di fissaggio a parete e valvola di sfogo. <b>La versione cromata NON è disponibile.</b> Pressione di collaudo: 5,2 bar Pressione di esercizio: 4 bar Materiale: Acciaio al carbonio <b>Allacciamenti possibili.</b></p>	<p>The radiators are equipped with a kit for fixing them to the wall and with an exhaust valve. <b>Chromed radiators NOT available.</b> Testing pressure: 5,2 bar Working pressure: 4 bar Material: carbon-steel <b>Possible connections.</b></p>	<p>Les radiateurs sont munis d'un kit de fixation murale et d'une soupape de décompression. <b>La version chromée N'EST PAS disponible.</b> Pression d'essai: 5,2 bars Pression d'exercice: 4 bars Matière: Acier au charbon <b>Branchements possibles.</b></p>	<p>Die Heizkörper sind mit Wandbefestigungsset und Luftventil ausgerüstet. <b>Die verchromte Version ist NICHT verfügbar.</b> Prüfungsdruck: 5,2 bar Betriebsdruck: 4 bar Stoff: Kohlenstoffstahl <b>Mögliche Anschlüsse.</b></p>	<p>Los radiadores están provistos de kit de fijación a la pared y de válvula de desahogo. <b>La versión cromada NO está disponible.</b> Presión de ensayo: 5,2 bar Presión de trabajo: 4 bar Material: Acero de carbono <b>Empalmes standard.</b></p>	<p>Радиаторы укомплектованы набором крепежных деталей для закрепления на стене и выпускным клапаном. <b>Хромированная версия в продаже ОТСУТСТВУЕТ.</b> Давление при испытании – 5,2 бар Рабочее давление – 4 бар Материал – углеродистая сталь <b>Возможные варианты гидравлических соединений.</b></p>
---	---	---	---	---	--

