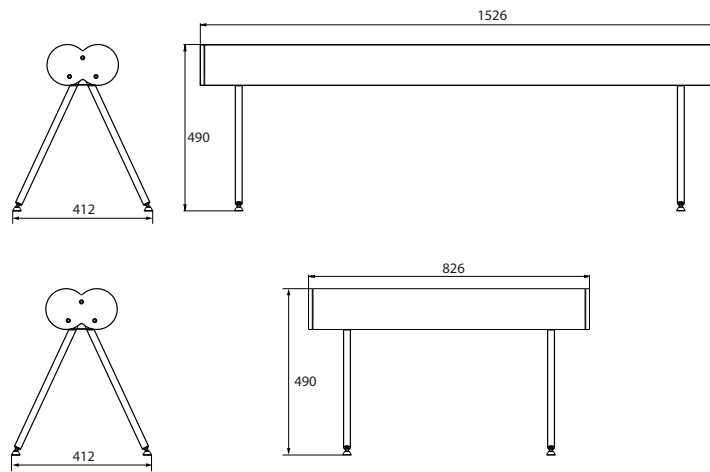


OTTOLUNGO BENCH



design by Gabriele e Oscar Buratti



| codice code code Artikel Nr. codigo код | altezza height hauteur Höhe altura высота | larghezza width largeur Breite ancho ширина | interasse distance between bars entraxe Achsabstand distancia entre centros межцентровое расстояние | peso weight poids Gewicht peso вѣс | output мощность watt* | output мощность watt* | output мощность watt* |
|--|--|--|---|---|-----------------------------|-----------------------------|-----------------------------|
| | | | | | | | |
| FOTB08490... | 490 | 826 | 50 | 12 | 525 | 269 | 227 |
| FOTB15490... | 490 | 1526 | 50 | 14 | 630 | 323 | 273 |

$$Watt = Kcal/h \div 0,860$$

$$Kcal/h = Watt \times 0,860$$

- * I watt hanno valori provvisori in attesa di certificazione Δt50.
- * The watt values are not definitive awaiting for Δt50 certification.
- * Le nombre de Watts est une valeur indiquée à titre provisoire dans l'attente de la certification Δt50.
- * Die Wattwerte sind vorläufig bis zur Δt50 Zertifizierung.
- * Los Vatios tienen valores provisionales en espera de la certificación Δt50.
- * До получения сертификата Δt50 приводится предварительное значение мощности в ваттах.

Pressione di esercizio: 8 bar
Materiale: Alluminio

Working pressure: 8 bar.
Material: aluminium

Pression d'exercice: 8 bars
Matière: aluminium

Betriebsdruck: 8 bar
Stoff: Aluminium

Presión de trabajo: 8 bar
Material: Aluminio

Рабочее давление – 8 бар
Материал – алюминий