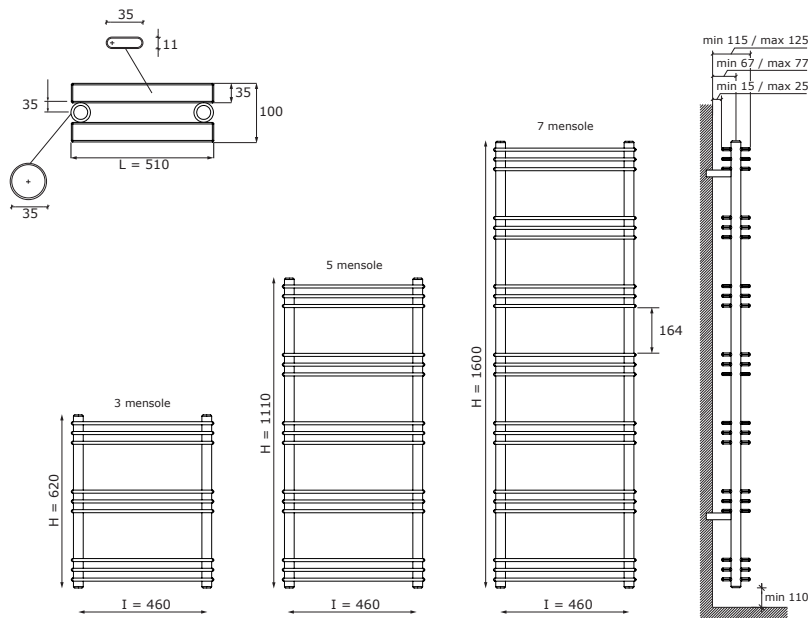


# SHELF 35



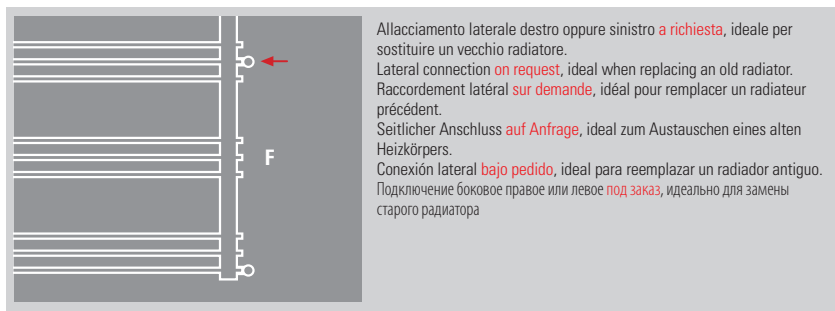
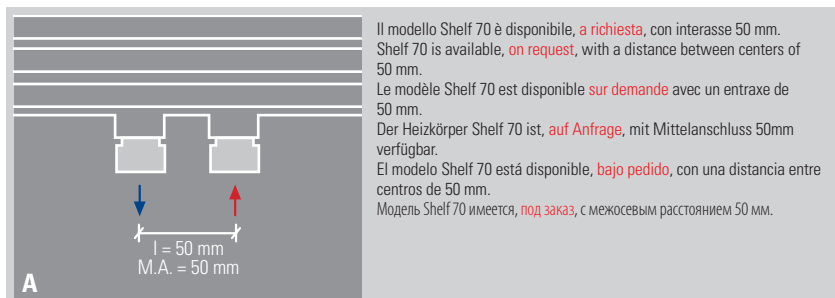
Interasse dal centro foro al muro  
min. 67 / max 77 mm.  
Distance between hole center and wall  
min. 67 / max 77 mm.  
Distance du centre du trou au mur  
min. 67 / max 77 mm.  
Abstand zwischen Lochmitte und Wand  
min. 67 / max 77 mm.  
Distancia entre el centro del agujero  
y el muro min. 67 / máx 77 mm.  
Расстояние между центром отверстия и стеной  
– не менее 67 мм и не более 77 мм.



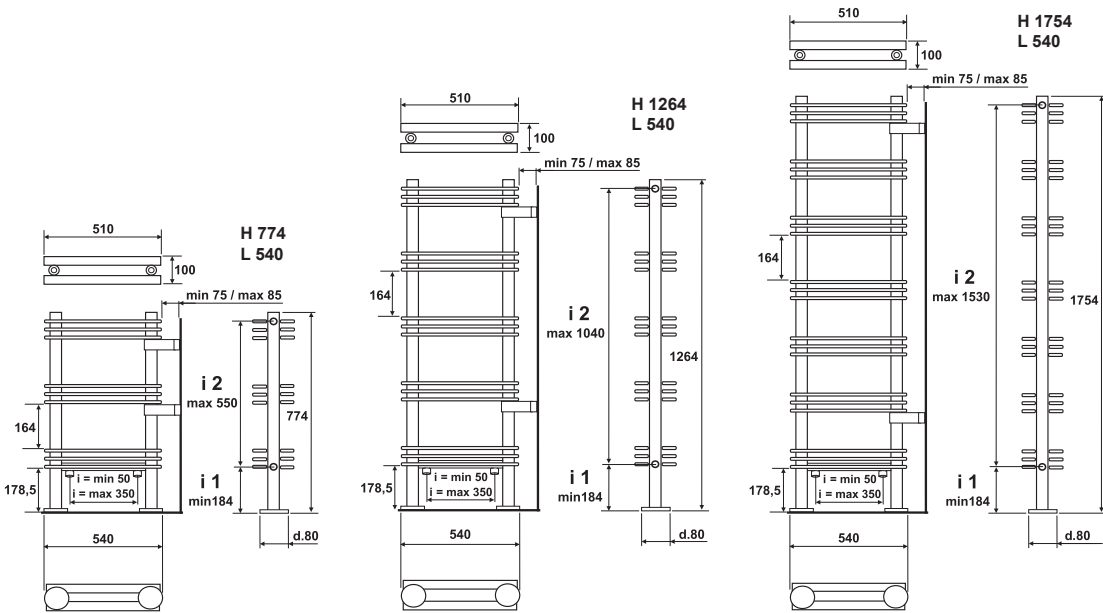
codice code code Artikel Nr. codigo код	altezza height hauteur Höhe altura высота	larghezza width largeur Breite ancho ширина	interasse distance between bars entraxe Achsabstand distancia entre centros междцентровое расстояние	Watt = Kcal/h ÷ 0,860 Kcal/h = Watt × 0,860		
				output - verniciato output - painted output - peint Output - lackiert output - pintado мощность - окрашенный	75/65-20 watt/kcal/h ♦ Δt50	55/45-20 watt/kcal/h ♦ Δt30
350651	620	510	460	318	174	145
351151	1110	510	460	530	290	240
351651	1600	510	460	745	407	339

♦ I watt hanno valori provvisori in attesa di certificazione Δt50.  
♦ The watt values are not definitive awaiting for Δt50 certification.  
♦ Le nombre de Watts est une valeur indiquée à titre provisoire dans l'attente de la certification Δt50.  
♦ Die Wattwerte sind noch provisorisch in Erwartung von Δt50 Zertifizierung.  
♦ Los Vattios tienen valores provisionales en espera de la certificación Δt50.  
♦ До получения сертификата Δt50 приводится предварительное значение мощности в ваттах.

I radiatori sono completi di kit di fissaggio a parete e valvola di sfogo. Materiale: acciaio al carbonio. Pressione di collaudo: 5,2 bar Pressione di esercizio: 4 bar **La versione cromata NON è disponibile.**  
The radiators are equipped with a kit for fixing them to the wall and with an exhaust valve. Material: carbon-steel. Testing pressure: 5,2 bar Working pressure: 4 bar **Chromed radiators NOT available.**  
Les radiateurs sont munis d'un kit de fixation murale et d'une soupape de décompression. Matière: Acier au charbon. Pression d'essai: 5,2 bars Pression d'exercice: 4 bars **La version chromée N'EST PAS disponible.**  
Die Heizkörper sind mit Wandbefestigungsset und Luftventil ausgerüstet. Stoff: Kohlenstoffstahl. Prüfungsdruck: 5,2 bar Betriebsdruck: 4 bar **Die verchromte Version ist NICHT verfügbar.**  
Los radiadores están provistos de kit de fijación a la pared y de válvula de desahogo. Material: Acero de carbono. Presión de ensayo: 5,2 bar Presión de trabajo: 4 bar **La versión cromada NO está disponible.**  
Радиаторы укомплектованы набором крепежных деталей для закрепления на стене и выпускным клапаном. Материал – углеродистая сталь. Давление при испытании – 5,2 бар Рабочее давление – 4 бар **Хромированная версия в продаже ОТСУТСТВУЕТ.**



# SHELF 35 BANDIERA



<p><b>I1</b> = interasse minimo di partenza (1° foro) <b>I2</b> = Interasse massimo fattibile <b>Consultare SEMPRE l'ufficio tecnico per la fattibilità +39 030 2530054</b></p>	<p><b>I1</b> = min. first possible distance between centers (first hole) <b>I2</b> = Max. possible distance between centers <b>Please always check the feasibility with the technical staff at +39 030 2530054</b></p>	<p><b>I1</b> = entraxe minimale de départ (premier trou) <b>I2</b> = entraxe maximale possible <b>Toujours consulter le bureau technique pour vérifier la faisabilité, tel. +39 030 2530054</b></p>	<p><b>I1</b> = Min. Achsabstand von unten (erster Anschluss) <b>I2</b> = Max. möglicher Achsabstand <b>Bitte immer die technische Abteilung nach Machbarkeit fragen, Tel. +39 030 2530054</b></p>	<p><b>I1</b> = minima distancia entre centros de debajo (primer agujero) <b>I2</b> = distancia entre centros máxima posible <b>Siempre consulte con el departamento técnico para verificar la viabilidad, tel. +39 030 2530054</b></p>	<p><b>I1</b> = минимальное изначальное межосевое расстояние (1-е отверстие) <b>I2</b> = минимальное возможное межосевое расстояние <b>Всегда обращаться в технический отдел для выяснения возможности исполнения +39 030 2530054</b></p>
---	--	---	---	--	--



L'installazione a bandiera prevede allaccio speciale, apposito kit di fissaggio a parete composto da una coppia di staffe laterali + una coppia di piedini da terra.  
Tale supplemento va aggiunto al prezzo del radiatore in versione idraulica.  
**La versione elettrica NON è disponibile nell'installazione a bandiera.**

The side-hung installation includes: the special connection, special wall fixing kit with a pair of side brackets + two legs is provided.  
The additional charge should be added to the price of the hydraulic version radiator.  
**The electric version is not available for side-hung installations.**

Pour l'installation avec fixation latérale, nous disposons de la connexion spéciale, d'un kit de fixation au mur spécial comprenant une paire des pattes latérales et une paire de pieds d'appui.  
Supplément à ajouter au prix du radiateur version hydraulique.  
**L'installation à fixation latérale n'est PAS prévue dans la version électrique.**

Die Montage als Raumteiler beinhaltet die seitlichen Anschlüsse, spezielle Wandbefestigungen und ein Paar Bodenfüße.  
Dieser Zusatz wird zum Preis des Heizkörpers in hydraulischer Version hinzugefügt.  
**Bei der elektrischen Version ist die Montage als Raumteiler NICHT möglich.**

La instalación con fijación lateral incluye la conexión especial, un kit específico de fijación a la pared compuesto por un par de estribos laterales y un par de pies de apoyo.  
Este suplemento se añade al precio de la versión hidráulica del radiador.  
**La versión eléctrica NO prevé la posibilidad de instalación con fijación lateral.**

Выступающая установка предусматривает специальное подключение, специальный настенный крепежный комплект, состоящий из пары боковых скоб + пара опорных ножек.  
Цена этих компонентов должна добавляться к цене гидравлического варианта радиатора.  
**Электрический вариант НЕ возможен для выступающей установки**

<b>ATTENZIONE:</b> ACCESSORI IN CORIAN DISPONIBILI SOLO PER SHELF 70.	<b>IMPORTANT:</b> ACCESSORIES IN CORIAN AVAILABLE ONLY FOR SHELF 70.	<b>ATTENTION!</b> ACCESSOIRES EN CORIAN DISPONIBLES SEULEMENT POUR SHELF 70.	<b>ACHTUNG:</b> ZUBEHÖRE IN CORIAN VERFÜGBAR NUR FÜR SHELF 70.	<b>¡CUIDADO!</b> ACCESORIOS CORIAN SÓLO POR SHELF 70.	<b>ВНИМАНИЕ!</b> АКСЕССУАРЫ КОРИАНА ДОСТУПНА ТОЛЬКО ДЛЯ SHELF 70.
--	---	---	---	--	--