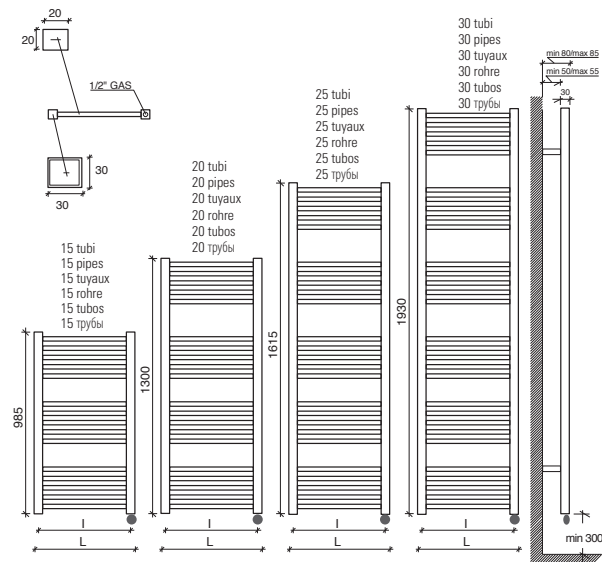
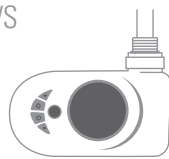
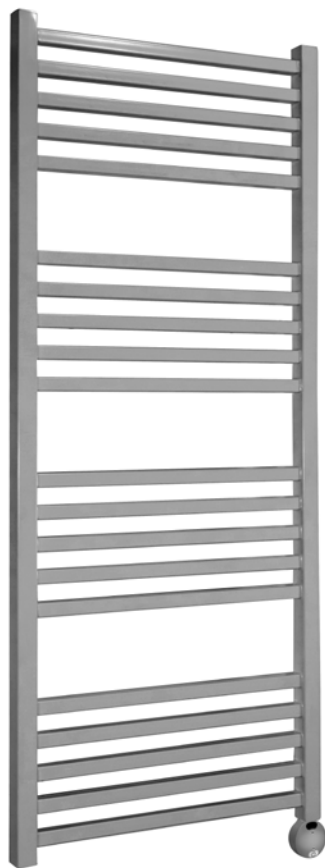


TOWER 20 ELEC



Interasse dal centro foro al muro
min. 65 / max 70 mm.
Distance between hole center and wall
min. 65 / max 70 mm.
Distance du centre du trou au mur
min. 65 / max 70 mm.
Abstand zwischen Lochmitte und Wand
min. 65 / max 70 mm.
Distancia entre el centro del agujero
y el muro min. 65 / máx 70 mm.
Расстояние между центром отверстия и стеной
— не менее 65 мм и не более 70 мм.

NEWS



M1 / M2

- Mod M1:** resistenza elettrica digitale + cavo 1200mm + spina schuko + glicole
- Mod M2:** resistenza elettrica digitale Cl.2 + cavo 900mm + fil pilote + glicole. **Solo per il mercato francese**
- Mod M1 / M2: programmazione giornaliera / settimanale**
- Mod M1:** digital thermostat + cable 1200mm + schuko plug + glicole
- Mod M2:** digital thermostat Cl.2+ cable 900mm + fil pilote + glicole. **Only for French market**
- Mod M1 / M2: daily / weekly programming**
- Mod M1:** Thermostat digitale + cable 1200mm + prise schuko + glycol
- Mod M2:** Thermostat digitale Cl.2 + cable 900mm + fil pilote + glycol. **Pour le marché français seulement**
- Mod M1 / M2: programmation journalière / hebdomadaire**
- Mod M1:** Digitalheizstab + 1200 mm Kabel + Schukostecker + Glykol
- Mod M2:** Digitalheizstab Cl.2 + 900 mm Kabel + fil pilote + Glykol. **Nur für französischen Markt**
- Mod M1 / M2: Tägliche / wöchentliche Programmierung**
- Mod M1:** Resistencia eléctrica digital + 1200 mm cable + clavija schuko + glicole
- Mod M2:** Resistencia eléctrica digital Cl.2 + 900 mm cable + fil pilote + glicole. **Solo por mercado francés**
- Mod M1 / M2: Programación diaria/semanal**
- Mod M1:** цифровой термостат + кабель 1200мм + электрическая вилка + гликоль
- Mod M2:** цифровой термостат класс II + кабель 900мм + контрольный провод + гликоль. **Только для рынка Франции**
- Mod M1 / M2: Дневное/недельное программирование**

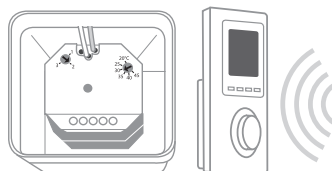


SP1 / SP2

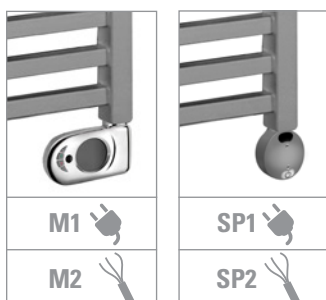
- A richiesta:** Copresistenza nella stessa finitura del radiatore
- On request:** Heating element cover as per radiator finish
- Sur demande:** Couverture du thermostat dans la même finition du radiateur
- Auf Anfrage:** Heizstab Abdeckung in der gleichen Ausführung wie der Heizkörper
- Bajo pedido:** Protección resistencia en el mismo acabado que el radiador
- По запросу:** Цвет покрытия терморегулятора соответствует цвету радиатора



- Mod SP1:** resistenza elettrica con infrarossi munita di telecomando di serie + cavo 1200mm + spina schuko+ glicole
- Mod SP2:** resistenza elettrica con infrarossi Cl.2 munita di telecomando + cavo 900mm + fil pilote + glicole. **Solo per il mercato francese**
- Mod SP1 / SP2: programmazione giornaliera / settimanale**
- Mod SP1:** infrared programmable thermostat as standard + cable 1200 mm + schuko plug + glicole
- Mod SP2:** infrared programmable thermostat Cl.2 + cable 900 mm + fil pilote + glicole. **Only for French market**
- Mod SP1 / SP2: daily / weekly programming**
- Mod SP1:** Thermostat programmable infra-rouge en série + câble 1200 mm + prose Schuko + glycol
- Mod SP2:** Thermostat programmable infra-rouge Cl.2 + câble 900 mm + fil pilote + glycol. **Pour le marché français seulement**
- Mod SP1 / SP2: programmation journalière / hebdomadaire**
- Mod SP1:** Heizstab mit Infrarot ausgeschattet mit Fernbedieung standardmäßig + 1200 mm Kabel + Schukostecker + Glykol
- Mod SP2:** Heizstab mit Infrarot ausgeschattet mit Fernbedieung Cl.2 + 900 mm Kabel + fil pilote + Glykol. **Nur für französischen Markt**
- Mod SP1 / SP2: Tägliche / wöchentliche Programmierung**
- Mod SP1:** Resistencia eléctrica con infrarrojo provisto de control remoto de serie + 1200 mm cable + clavija schuko + glicole
- Mod SP2:** Resistencia eléctrica con infrarrojo provisto de control remoto Cl.2 + 900 mm cable + fil pilote + glicole. **Solo por mercado francés**
- Mod SP1 / SP2: Programación diaria/semanal**
- Mod SP1:** инфракрасный программируемый термостат стандартный комплект поставки + кабель 1200мм + электрическая вилка + гликоль
- Mod SP2:** инфракрасный программируемый термостат класс II + кабель 900мм + гликоль. **Только для рынка Франции**
- Mod SP1 / SP2: Дневное/недельное программирование**



- Mod ER1 / ER2:** kit termostato ambiente con programmazione settimanale e ricevitore in radiofrequenza per scatola a muro (installazione obbligatoria)
- Mod ER2: Solo per il mercato francese**
- Mod ER1 / ER2:** room thermostat kit with weekly programming and wireless receiver for wall box (mandatory installation)
- Mod ER2: Only for French market**
- Mod ER1 / ER2:** kit de thermostat d'ambiance pour la programmation hebdomadaire et récepteur à radiofréquence pour connexion au mur (installation obligatoire)
- Mod ER2: seulement pour le marché Français**
- Mod ER1 / ER2:** Raumthermostat-Kit mit wöchentlicher Programmierung und Hochfrequenzempfänger für Wandbox (obligatorische Installation)
- Mod ER2: nur für den französischen Markt**
- Mod ER1 / ER2:** kit de termostato de ambiente con programación semanal y receptor de radiofrecuencia para caja de pared (instalación obligatoria)
- Mod ER2: solo para el mercado francés**
- Mod ER1 / ER2:** комплект комнатного термостата с недельным программированием и беспроводным приемником для настенной коробки (обязательная установка)
- Mod ER2: только для французского рынка**



Mod. M1 / M2

Mod. SP1 / SP2

Mod. ER1 / ER2


Watt = Kcal/h ÷ 0,860
Kcal/h = Watt × 0,860

codice code Artikel Nr. codigo код	altezza height hauteur Höhe altura высота	larghezza width largeur Breite ancho ширина	output versione elettrica output for electrical version puissance en version electrique Output für elektrische Ausführung output versione agua eléctrica выход электрического варианта	prezzo del radiatore + resistenza elettrica mod. M1 - cl.1 / mod. M2 - cl.2 + glicole radiator price + heating element mod. M1 - cl.1 / mod. M2 - cl.2 + glycole prix du radiateur + resistance électrique mod. M1 - cl.1 / mod. M2 - cl.2 + glycol Heizkörperpreis inkl. Heizstab Elec mod. M1 - cl.1 / mod. M2 - cl.2 + Glykol precio del radiador + resistencia eléctrica mod. M1 - cl.1 / mod. M2 - cl.2 + glycole цена радиатор + электротен мод. M1 - cl.1 / mod. M2 - cl.2 + гликоль	prezzo del radiatore + resistenza elettrica mod. SP1 - cl.1 / mod. SP2 - cl.2 + glicole radiator price + heating element mod. SP1 - cl.1 / mod. SP2 - cl.2 + glycole prix du radiateur + resistance électrique mod. SP1 - cl.1 / mod. SP2 - cl.2 + glycol Heizkörperpreis inkl. Heizstab Elec mod. SP1 - cl.1 / mod. SP2 - cl.2 + Glykol precio del radiador + resistencia eléctrica mod. SP1 - cl.1 / mod. SP2 - cl.2 + glycole цена радиатор + электротен мод. SP1 - cl.1 / mod. SP2 - cl.2 + гликоль	prezzo del radiatore + resistenza elettrica mod. ER1 - cl.1 / mod. ER2 - cl.2 + glicole radiator price + heating element mod. ER - cl.1 / mod. ER2 - cl.2 + glycole prix du radiateur + resistance électrique mod. ER1 - cl.1 / mod. ER2 - cl.2 + glycol Heizkörperpreis inkl. Heizstab Elec mod. ER1 - cl.1 / mod. ER2 - cl.2 + Glykol precio del radiador + resistencia eléctrica mod. ER1 - cl.1 / mod. ER2 - cl.2 + glycole цена радиатор + электротен мод. ER1 - cl.1 / mod. ER2 - cl.2 + гликоль
	H mm	L mm		...M1/M2	...SP1/SP2	...ER1/ER2

TOWER 20 ELEC . BIANCO RAL 9010 / WHITE RAL 9010 / BLANC RAL 9010 / WEISS RAL 9010 / BLANCO RAL 9010 / БЕЛЫЙ RAL 9010

205008E...	985	500	400			
206008E...	985	600	400			
205011E...	1300	500	400			
206011E...	1300	600	700			
205015E...	1615	500	700			
206015E...	1615	600	700			
205018E...	1930	500	1000			
206018E...	1930	600	1000			

TOWER 20 ELEC . COLORI gruppo A / COLOURS group A / COULEURS groupe A / FARBEN Gruppe A / COLORES grupo A / ЦБЕТА группа А

205008CE...	985	500	400			
206008CE...	985	600	400			
205011CE...	1300	500	400			
206011CE...	1300	600	700			
205015CE...	1615	500	700			
206015CE...	1615	600	700			
205018CE...	1930	500	1000			
206018CE...	1930	600	1000			

TOWER 20 ELEC . COLORI gruppo B / COLOURS group B / COULEURS groupe B / FARBEN Gruppe B / COLORES grupo B / ЦБЕТА группа В

205008ME...	985	500	400			
206008ME...	985	600	400			
205011ME...	1300	500	400			
206011ME...	1300	600	700			
205015ME...	1615	500	700			
206015ME...	1615	600	700			
205018ME...	1930	500	1000			
206018ME...	1930	600	1000			

TOWER 20 ELEC . COLORI gruppo C / COLOURS group C / COULEURS groupe C / FARBEN Gruppe C / COLORES grupo C / ЦБЕТА группа С

205008SE...	985	500	400			
206008SE...	985	600	400			
205011SE...	1300	500	400			
206011SE...	1300	600	700			
205015SE...	1615	500	700			
206015SE...	1615	600	700			
205018SE...	1930	500	1000			
206018SE...	1930	600	1000			

TOWER 20 ELEC . CROMATO - CHROMED - CHROME - VERCHROMT - CROMADO - ХРОМИРОВАННЫЙ

205008CRE...	985	500	300			
206008CRE...	985	600	300			
205011CRE...	1300	500	400			
206011CRE...	1300	600	400			
205015CRE...	1615	500	400			
206015CRE...	1615	600	400			
205018CRE...	1930	500	700			
206018CRE...	1930	600	700			

**Alimentazione monofase
230 volt
Materiale: acciaio al carbonio**

**Single-phase power supply
230 Volt
Material: carbon-steel.**

**Alimentation monphasée
230 Volt
Matériel: Acier.**

**Einphasige Stromversorgung
230 Volt
Material: Kohlenstoffstahl.**

**Alimentación monofásica
230 Voltios
Material: Acero de carbono.**

**Однофазный источник питания 230
вольт.
Материал – углеродистая сталь.**

- ♦ Incluso il termostato di 110 mm
- ♦ Included 110 mm high room control
- ♦ Inclus boîtier de régulation de 110 mm
- ♦ Inkl. Raumthermostat (110 mm)
- ♦ Incluido termostato por ambiente de 110 mm
- ♦ Включая термостат 110 мм

Scatola termostato bianca di serie per radiatori bianchi. Scatola termostato cromata di serie per radiatori colorati.
Standard white thermostat box for white radiators. Standard chromed thermostat box for coloured radiators.
Boîtier thermostat blanc de série pour radiateurs blancs. Boîtier thermostat chromée de série pour radiateurs colorés.
Serienmäßig weißes Thermostatgehäuse für weiße Heizkörper. Serienmäßig verchromte Thermostatgehäuse für bunte Heizkörper.
Caja de termostato blanca de serie para radiadores blancos. Caja de termostato cromado de serie para radiadores coloreados.
Корпус термостата белый стандартный для белых радиаторов. Корпус термостата серый матовый стандартный для цветного радиатора.