



B

A

T

H

---

I prezzi dei radiatori della Collezione Bath sono indicati con una colorazione  
**BIANCO STANDARD RAL 9016 L**

The radiator prices of the Living Bath are indicated with a standard white color ral 9016 l

Les prix du radiateur de la Collection Bath sont indiqués avec un couleur blanc standard ral 9016 l

Los precios del radiador de la Colección Bath están indicados con un color blanco estándar ral 9016 l

Die preise der heizkörper der kollektion bath beziehen sich auf die version in der farbe verkehrsweiss  
ral 9016 l

**La fornitura comprende: kit di fissaggio - valvola sfogo aria - tappo**

The supply includes: fixing kit - air vente valve - plug

La fourniture comprend: kit de fixation - valve de purge - bouchon

El suministro incluye: kit de fijación - válvula de flujo de aire - tapa

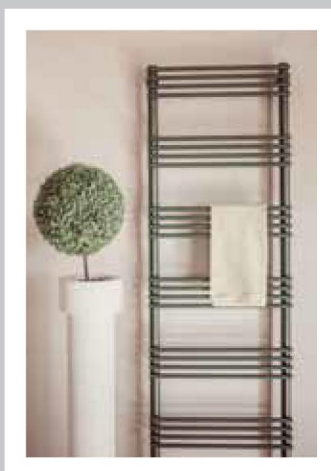
Die lieferung umfasst: befestigungsset - entlüftungsventil - verschlusskappe

---

FOR EVER



ACCIAIO AL CARBONIO  
carbon steel  
acier de carbone  
acero al carbono  
stahl zum kohlenstoff



ORBITE



ACCIAIO AL CARBONIO  
carbon steel  
acier de carbone  
acero al carbono  
stahl zum kohlenstoff



S

H	L	I	WATT
1600	400	365	470
1600	500	465	482
1600	600	565	557

Colors p. 120/121

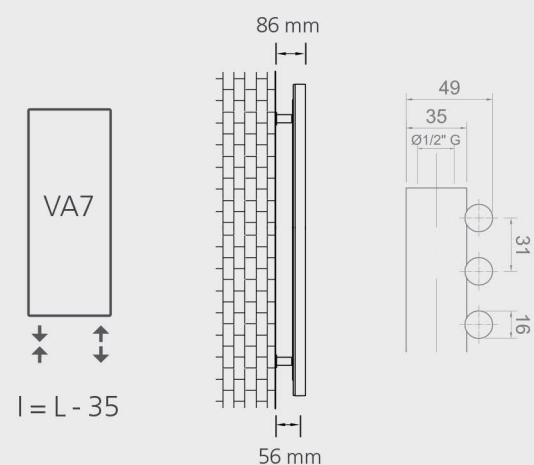
S

H	L	I	WATT
1130	386	350	442
1130	436	400	490
1130	486	450	542
1130	536	500	598
1130	586	550	662
1130	746	710	815
1440	386	350	540
1440	436	400	610
1440	486	450	682
1440	536	500	745
1440	586	550	812
1440	746	710	1038
1750	386	350	640
1750	436	400	722
1750	486	450	800
1750	536	500	875
1750	586	550	948
1750	746	710	1168

Colors p. 120/121

V

Allacciamenti e interassi  
Connections  
Branchements et cotes  
Conexiones y distancias  
Verbindungen und Entfernungen



V

Allacciamenti e interassi  
Connections  
Branchements et cotes  
Conexiones y distancias  
Verbindungen und Entfernungen

