

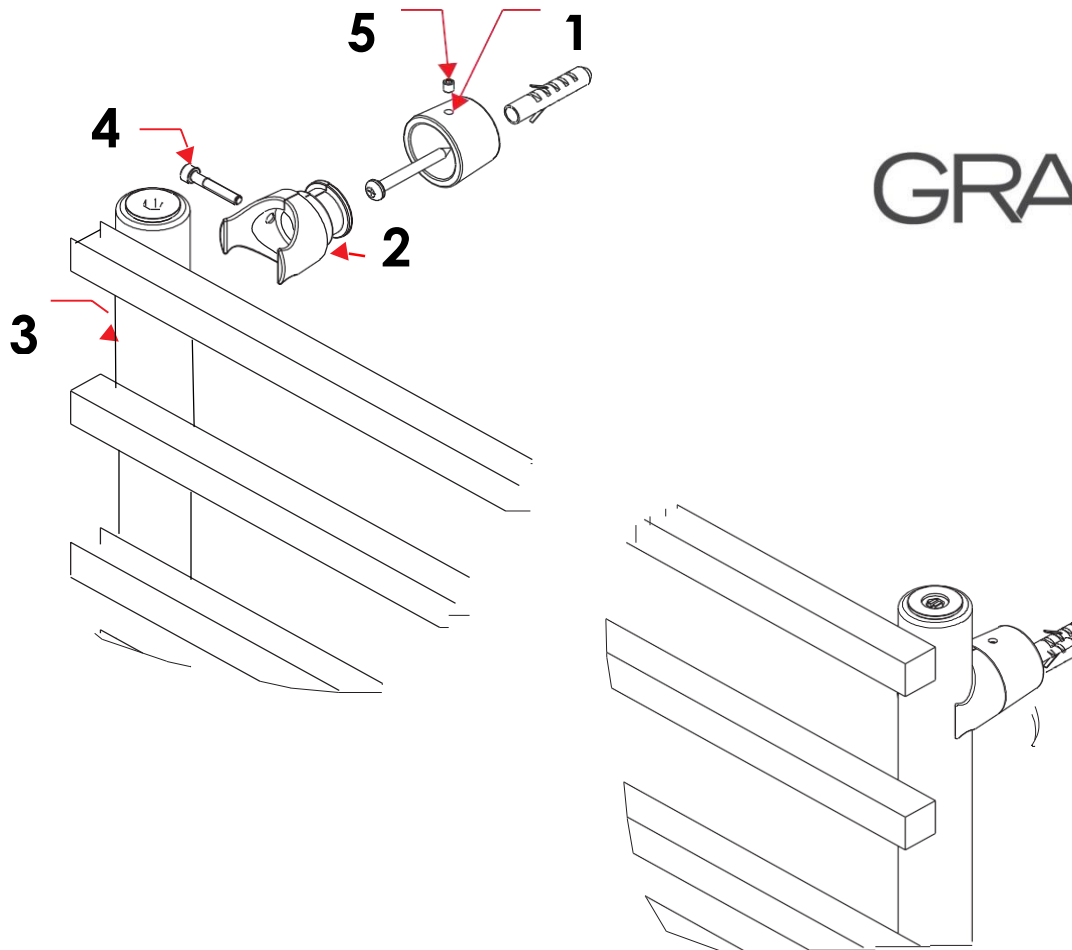
MANUALE DI INSTALLAZIONE, USO E MANUTENZIONE

SCALDASALVIETTE VERSIONE IDRAULICA MODELLI :

IT

INFINITY, FOR EVER, ORBITE, OSAKA, CITY, YOU
TIME, WITHOUT, SUGAR, DRAPPEGGIO O, VELA, TRENDY, MISS,
SPRING, QUBO, JOY, TWICE, SUGAR, LOUNGE, LOUNGE BAR,
CHROMOSOME, GLAMOUR, CHARME 3/5

Installazione staffe e scaldasalviette a muro



GRAZIANO S.r.l.

*Il fissaggio a muro del radiatore deve essere fatto da un impiantista qualificato.
The heating element must be installed by qualified personnel.*

*Fissare a muro l'attacco a muro (1) utilizzando un tassello o un sistema di ancoraggio idoneo al tipo di muro esistente.
Fix the wall intake using a tile or an anchoring system suitable for the type of existing wall.*

*Inserire le chela (2) sul collettore (3) stringendo leggermente la vite (4). Inserire il cilindro della chela nel fissaggio a muro e chiudere il grano (5). Serrare la vite (4).
Insert the claws (2) on the manifold (3) slightly tightening the screw (4). Insert the cylinder of the claw into the wall mounting and close the grain (5). Tighten the screw (4).*

*Nei radiatori idraulici sono normalmente previsti due attacchi a muro.
The electric radiator is provided with 4 wall intakes.*

*Assicurarsi che il radiatore sia ben fissato.
Make sure that the radiator is properly/firmly fixed.*

*Attenzione, non arrampicarsi sul radiatore per nessun motivo, evitare di sovraccaricarlo.
Attention, do not climb on the radiator for any reason, avoid overloading it.*

ISTRUZIONI DI MONTAGGIO (IT)

ATTENZIONE:

Lo scaldasalviette deve essere installato senza rimuovere la busta di protezione in polietilene.

CONSEGNA

Lo scaldasalviette viene consegnato in un imballo adeguato, ulteriormente protetto da una busta in polietilene.

L'imballo inoltre contiene:

- Mensole di fissaggio a muro verniciato a polveri Poliesteri dello stesso colore dello scaldasalviette complete di viti di fissaggio a muro, valvola di sfogo aria manuale da ½" e tappo maschio con o-ring da ½".
- Manuale di installazione.

Conservare l'imballo originale fino alla completa installazione del radiatore.

AVVERTENZE PER L'INSTALLAZIONE

Il montaggio deve essere effettuato solo ed esclusivamente seguendo le indicazioni del costruttore e da installatori qualificati. Durante la posa rispettare le norme di sicurezza sul lavoro, indossare guanti bianchi puliti e scarpe antinfortunistiche.

Tenere a disposizione per l'installazione: trapano, avvitatore, metro, livella, e attrezzi per gli allacciamenti.

POSA IN OPERA

Lo scaldasalviette deve essere installato ad una distanza di almeno 10 cm tra lo scaldasalviette e gli elementi ai lati e 20 cm da terra. Verificare che gli allacciamenti idraulici siano stati eseguiti correttamente.

Lo scaldasalviette deve essere installato, con relativo collaudo, ancora imballato nel polietilene di protezione, protezioni che devono essere rimosse solamente al momento dell'utilizzo dello scaldasalviette.

USO E MANUTENZIONE

Affinché possiate godere della bellezza e della funzionalità dei nostri caloriferi Vi consigliamo di seguire i seguenti consigli:

- Il calorifero non deve essere posizionato sopra la vasca da bagno, all'interno di una doccia, nei bagni turchi, nelle saune, in prossimità di piscine o in qualsiasi altro ambiente con condizioni di umidità particolarmente elevata fatta eccezione per i modelli in acciaio inox.
- Evitare il montaggio dei caloriferi nei laboratori in cui sarebbero esposti ad acidi o vapori acidi aggressivi, è sconsigliato anche il montaggio nelle immediate vicinanze del vaso(wc) o di orinatoi.
- Non si possono installare i caloriferi contro il soffitto o all'esterno come per esempio in serre o verande in quanto non soddisferebbero al bisogno.
- Dopo un primo riempimento i corpi scaldanti non debbono rimanere senza acqua e non devono essere svuotati periodicamente, questo evita la corrosione perforante del vs calorifero.
- Nel caso di utilizzo di inibitori di corrosione o di antigelo si deve tenere conto della loro compatibilità con i materiali che compongono i corpi scaldanti.

- Le operazioni di pulizia superficiale del calorifero devono essere effettuate con prodotti, né abrasivi né acidi, ma preferibilmente con panni morbidi inumiditi con acqua.
- I caloriferi e gli scaldasalviette possono essere usati per riscaldare, per mantenere calda la salvietta o per intiepidire i tessuti ma non per asciugare la biancheria.

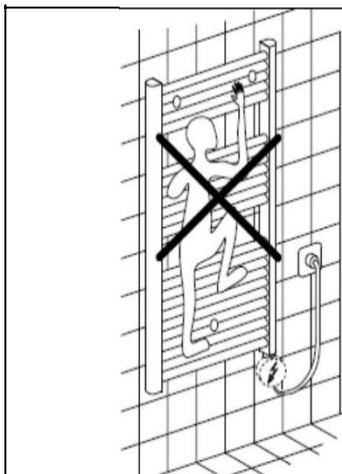
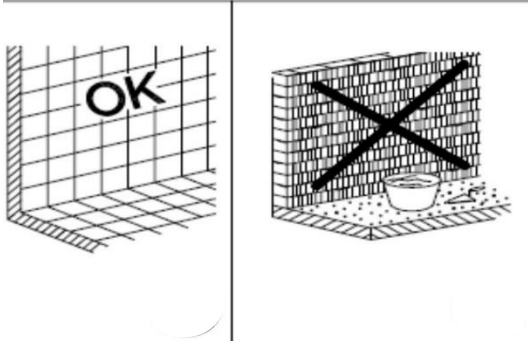
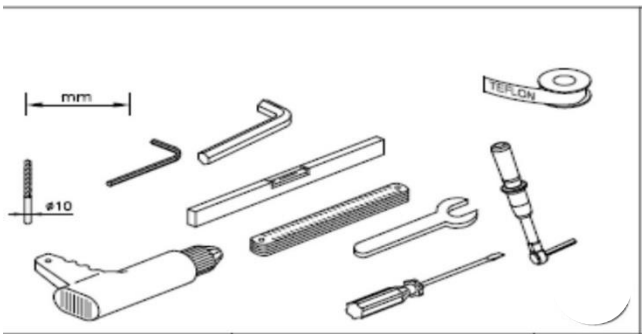
I caloriferi e gli scaldasalviette non hanno bisogno di una grande manutenzione ma di semplici e piccoli accorgimenti. I caloriferi vanno puliti periodicamente utilizzando un panno morbido ed appena inumidito con acqua, è sconsigliato l'utilizzo di detergenti acidi e/o abrasivi in quanto possono rovinare la superficie verniciata e/o cromata del calorifero stesso.

E' inoltre consigliata l'operazione di sfiato periodico dell'aria accumulata all'interno dei caloriferi o degli impianti di riscaldamento. L'operazione va fatta periodicamente almeno una/due volte l'anno preferibilmente prima della riaccensione dell'impianto di riscaldamento. Questa operazione fa sì che venga eliminata tutta l'aria che si forma normalmente durante il funzionamento dell'impianto di riscaldamento evitando così la formazione di ruggine all'interno dei caloriferi che a lungo andare può provocare il deterioramento anticipato del nuovo calorifero.

ATTENZIONE

In caso di apertura della valvola di sfogo aria, prestare molta attenzione ad eventuali schizzi d'acqua calda(circa 80°C)che potrebbe fuoriuscire, non avvicinarsi col viso, pericolo di ustione.

Non appoggiare a terra o a muro il radiatore sul lato frontale, ma soltanto sul lato posteriore.



Rev 09/2019

