

B

A

T

H

I prezzi dei radiatori della Collezione Bath sono indicati con una colorazione
BIANCO STANDARD RAL 9016 L

The radiator prices of the Living Bath are indicated with a standard white color ral 9016 l

Les prix du radiateur de la Collection Bath sont indiqués avec un couleur blanc standard ral 9016 l

Los precios del radiador de la Colección Bath están indicados con un color blanco estándar ral 9016 l

Die preise der heizkörper der kollektion bath beziehen sich auf die version in der farbe verkehrsweiss
ral 9016 l

La fornitura comprende: kit di fissaggio - valvola sfogo aria - tappo

The supply includes: fixing kit - air vente valve - plug

La fourniture comprend: kit de fixation - valve de purge - bouchon

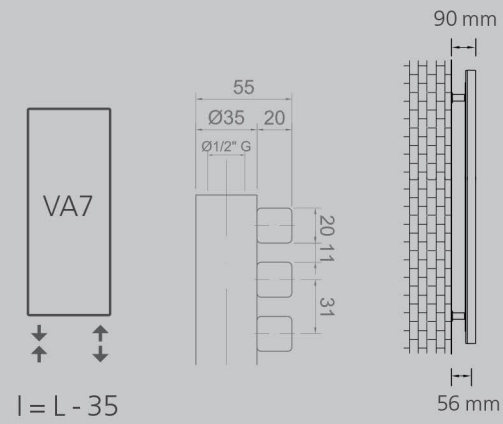
El suministro incluye: kit de fijación - válvula de flujo de aire - tapa

Die lieferung umfasst: befestigungsset - entlüftungsventil - verschlusskappe

INFINITY V



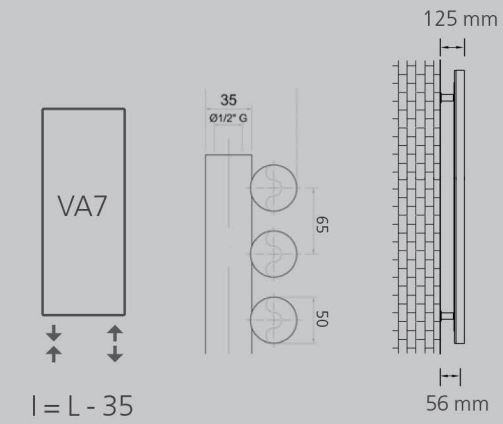
ACCIAIO AL CARBONIO
carbon steel
acier de carbone
acero al carbono
stahl zum kohlenstoff



OSAKA V Ø 50



ACCIAIO AL CARBONIO
carbon steel
acier de carbone
acero al carbono
stahl zum kohlenstoff



S

H	L	I	WATT
1420	400	365	559
1420	500	465	622
1420	600	565	702
1420	700	665	772
1420	800	765	841
1420	900	865	914
1680	400	365	671
1680	500	465	747
1680	600	565	842
1680	700	665	926
1680	800	765	1010
1680	900	865	1096

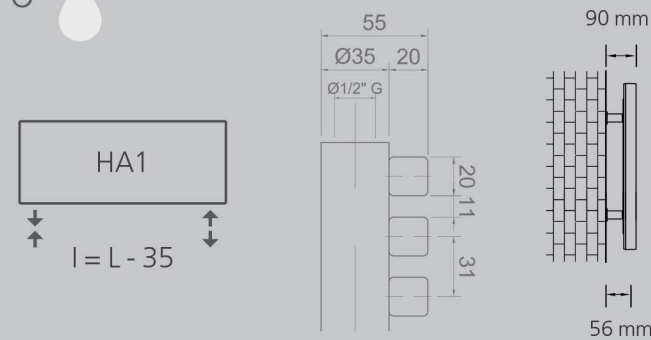
Colors p. 120/121

S

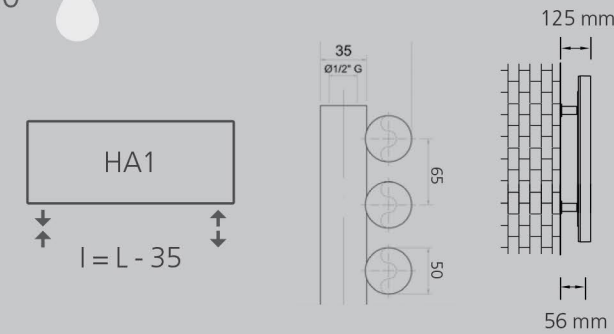
H	L	N. TUBE	I	WATT
1170	500	12	465	677
1170	600	12	565	771
1495	500	15	465	860
1495	600	15	565	989

Colors p. 120/121

INFINITY O



OSAKA O Ø 50



S

H	L	I	WATT
620	1200	1165	960
620	1400	1365	1040
620	1600	1565	1120

Colors p. 120/121

S

H	L	N. TUBE	I	WATT
455	1200	3 + 1 + 3	1165	605
455	1400	3 + 1 + 3	1365	672
455	1600	3 + 1 + 3	1565	788

Colors p. 120/121