

L I V I N G

---

I prezzi dei radiatori della Collezione Living sono indicati con una colorazione **BIANCO STANDARD RAL 9016 L**

The radiator prices of the Living Collection are indicated with a standard white color ral 9016 |  
Les prix du radiateur de la Collection Living sont indiqués avec un couleur blanc standard ral 9016 |  
Los precios del radiador de la Colección Living están indicados con un color blanco estándar ral 9016 |  
Die preise der heizkörper der kollektion living beziehen sich auf die version in der farbe verkehr-  
sweiss ral 9016 |

**La fornitura comprende: kit di fissaggio - valvola sfogo aria - tappo**

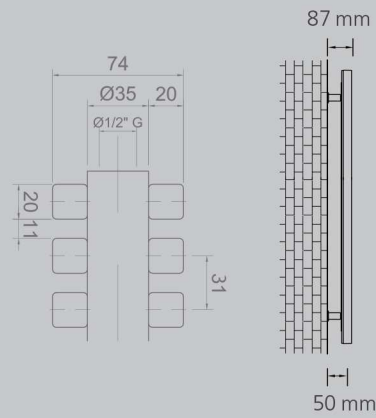
The supply includes: fixing kit - air vent valve - plug  
La fourniture comprend: kit de fixation - valve de purge - bouchon  
El suministro incluye: kit de fijación - válvula de flujo de aire - tapa  
Die lieferung umfasst: befestigungsset - entlüftungsventil - verschlusskappe

---

SAMOA D



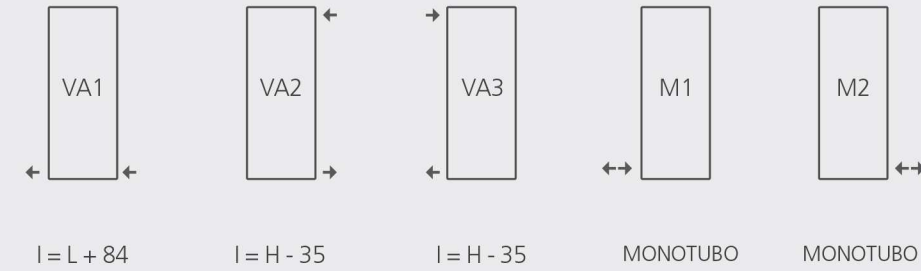
ACCIAIO AL CARBONIO  
carbon steel  
acier de carbone  
acero al carbono  
stahl zum kohlenstoff



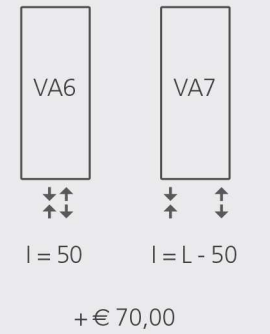
Allacciamenti e interassi

Connections | Branchements et cotes | Conexiones y distancias | Verbindungen und Entfernungen

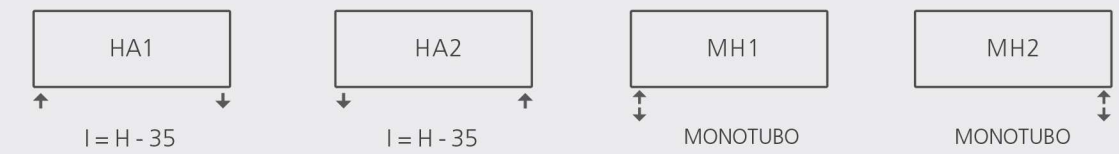
V



OPTIONAL



O



D

H		400	500	600	700	800	900
L	N. EL	WATT	WATT	WATT	WATT	WATT	WATT
186	6	200	237	272	308	344	397
248	8	267	316	363	411	475	530
310	10	334	395	454	514	574	663
372	12	400	474	544	616	588	795
434	14	467	553	635	719	803	928
496	16	534	632	726	822	918	1060
551	18	600	711	817	925	1032	1193
620	20	668	790	908	1028	1148	1326
682	22	734	869	998	1130	1262	1458
744	24	801	948	1089	1233	1377	1591
806	26	868	1027	1180	1336	1492	1723
868	28	935	1106	1271	1439	1607	1856

H		1000	1500	1800	2000	2200
L	N. EL	WATT	WATT	WATT	WATT	WATT
186	6	390	415	691	761	828
248	8	554	787	921	1015	1104
310	10	693	984	1152	1269	1381
372	12	831	1180	1382	1522	1657
434	14	970	1377	1612	1776	1933
496	16	1108	1577	1843	2030	2209
551	18	1247	1771	2073	2284	2485
620	20	1386	1968	2304	2538	2760
682	22	1524	2164	2534	2791	3038
744	24	1663	2361	2364	3045	3314
806	26	1801	2558	2995	3299	3590
868	28	1940	2755	3225	3553	3866

Colors p. 120/121