

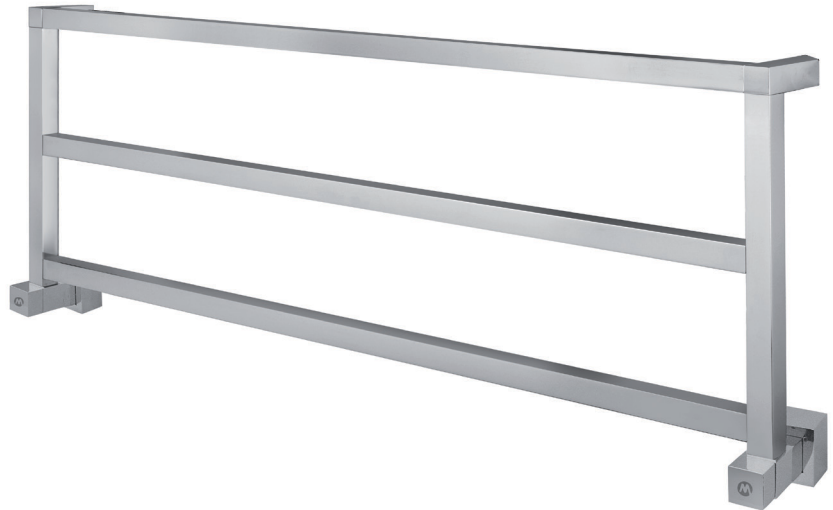
 **730/3**

PANORAMA

Scaldasalviette fisso in tubo quadro.
 MISURA DEL TUBO: 30mmx30mm
 MODULO AGGIUNTIVO: non disponibile
 VERSIONE COMBINATA: non disponibile
 VERSIONE MONOTUBO: non disponibile
 MONTAGGIO A PAVIMENTO: non disponibile
 COLLEGAMENTO STANDARD: raccordo 1/2 M con eccentrico
 AROMATERAPIA: non disponibile
 MANIGLIE SVAROWSKI: non disponibili

Fixed heated towel rail in squared brass pipe.
 PIPE DIMENSION: 30mmX30mm
 ADDITIONAL MODULE: not available
 COMBINED VERSION: not available
 SINGLE TUBE VERSION: not available
 FLOOR CONNECTION: not available
 STANDARD CONNECTION: union 1/2 M with eccentric
 AROMATHERAPY: not available
 SWAROVSKI HANDLES: not available

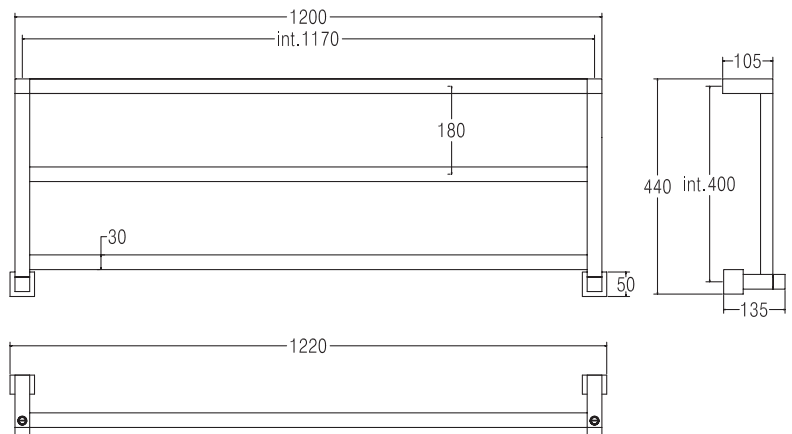
Полотенцесушитель из трубы квадратного сечения.
 РАЗМЕР ТРУБЫ: 30ммX30мм
 ДОПОЛНИТЕЛЬНЫЙ МОДУЛЬ: не предусмотрен
 КОМБИНИРОВАННЫЙ ВЕРСИЯ: не предусмотрена
 ОДНОТРУБНАЯ ВЕРСИЯ: не предусмотрена
 НИЖНЕЕ ПОДКЛЮЧЕНИЕ: не предусмотрено
 СТАНДАРТНОЕ СОЕДИНЕНИЕ: соединение 1/2 M с эксцентриком
 АРОМАТЕРАПИЯ: не предусмотрена
 РУЧКИ SVAROVSKI: не предусмотрены



Ricambi disponibili a richiesta
 Spare parts available on request
 Запасные части под заказ



SC0730FETB01..



ΔT Euronorm 442
 (Trattamento galvanico)
 Galvanic treatment
 Гальваническое покрытие

ΔT Euronorm 442
 (Trattamento galvanico + Verniciatura)
 Galvanic treatment + Vernished
 Гальваническое покрытие + покраска

ΔT Euronorm 442
 (Verniciatura)
 Vernished
 Покраска

ΔT riscaldamento a bassa temperatura
 ΔT low temperature heating system
 ΔT низкотемпературное отопление

INT. (mm)	ΔT50°C (TG)			ΔT50°C (TG+V)			ΔT50°C (V)			ΔT30°C (TG)			WEIGHT
	watt	kcal/h	btu	watt	kcal/h	btu	watt	kcal/h	btu	watt	kcal/h	btu	
1170	305	263	1041	366	315	1249	397	341	1353	183	158	624	13