

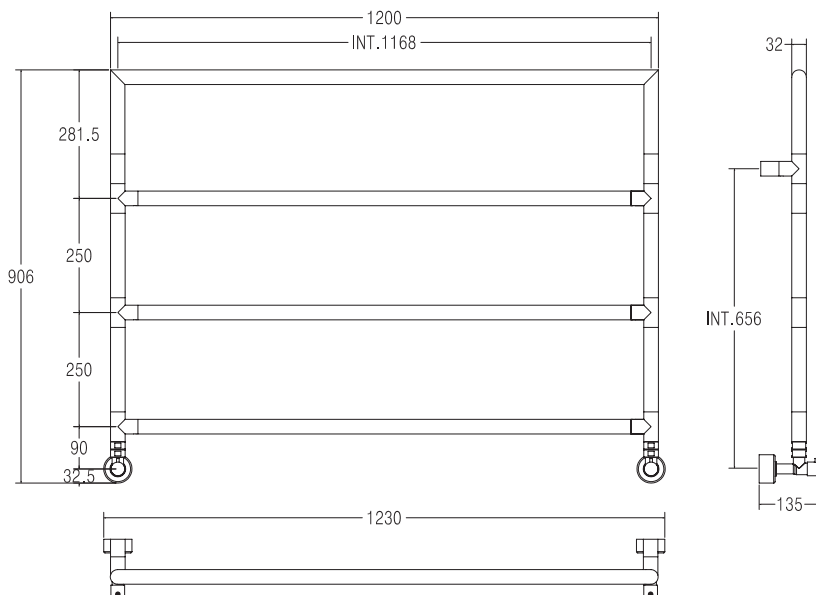
4-430/4/AQ

SERENO

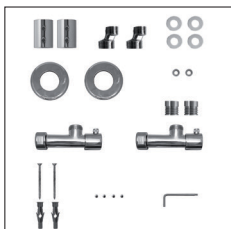
Scaldasalviette fisso componibile con arco superiore quadro.
 MISURA DEL TUBO: Ø32mm
 MODULO AGGIUNTIVO: 250mm
 VERSIONE COMBINATA: non disponibile
 VERSIONE MONOTUBO: non disponibile
 MONTAGGIO A PAVIMENTO: non disponibile
 COLLEGAMENTO STANDARD: raccordo 1/2 M con eccentrico (per altri attacchi vedi pag. 318)
 AROMATERAPIA: non disponibile
 MANIGLIE SVAROWSKI: disponibili

Fixed modular heated towel rail with squared arch.
 PIPE DIMENSION: Ø32mm
 ADDITIONAL MODULE: 250mm
 COMBINED VERSION: not available
 SINGLE TUBE VERSION: not available
 FLOOR CONNECTION: not available
 STANDARD CONNECTION: union 1/2 M with eccentric
 AROMATHERAPY: not available
 SWAROVSKI HANDLES: available

Модульный стационарный полотенцесушитель с верхним квадратным модулем.
 ДИАМЕТР ТРУБЫ: Ø32мм
 ДОПОЛНИТЕЛЬНЫЙ МОДУЛЬ: 250мм
 КОМБИНИРОВАННЫЙ ВЕРСИЯ: не предусмотрена
 ОДНОТРУБНАЯ ВЕРСИЯ: не предусмотрена
 НИЖНЕЕ ПОДКЛЮЧЕНИЕ: не предусмотрено
 СТАНДАРТНОЕ СОЕДИНЕНИЕ: соединение 1/2 М с эксцентриком
 АРОМАТЕРАПИЯ: не предусмотрена
 РУЧКИ SWAROVSKI: в наличии



Ricambi disponibili a richiesta
 Spare parts available on request
 Запасные части под заказ



SC4430FELA01..

ΔT Euronorm 442
 (Trattamento galvanico)
 Galvanic treatment
 Гальваническое покрытие

ΔT Euronorm 442
 (Trattamento galvanico + Verniciatura)
 Galvanic treatment + Vernished
 Гальваническое покрытие + покраска

ΔT Euronorm 442
 (Verniciatura)
 Vernished
 Покраска

ΔT riscaldamento a bassa temperatura
 ΔT low temperature heating system
 ΔT низкотемпературное отопление

INT. (mm)	ΔT50°C (TG)			ΔT50°C (TG+V)			ΔT50°C (V)			ΔT30°C (TG)			WEIGHT
	watt	kcal/h	btu	watt	kcal/h	btu	watt	kcal/h	btu	watt	kcal/h	btu	
1.168	341	293	1.164	409	372	1.477	443	381	1.516	177	152	603	11,9